
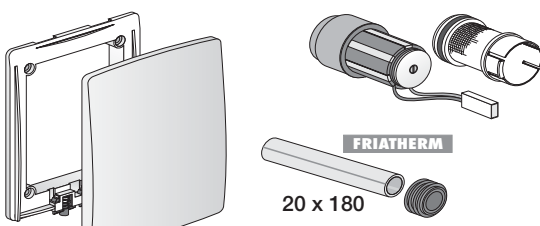
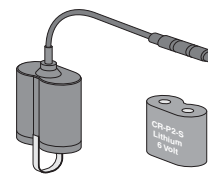
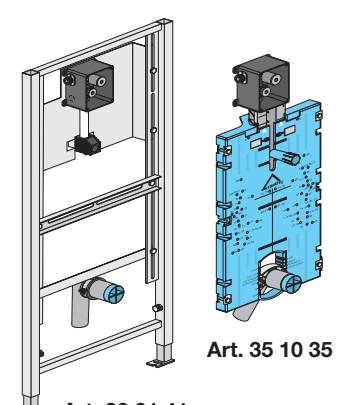
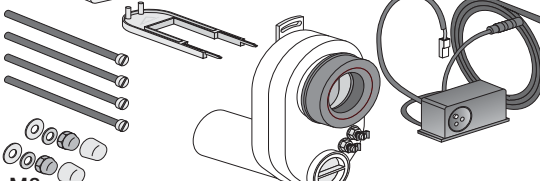
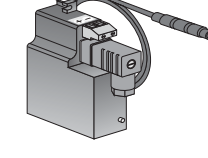
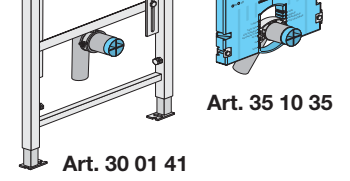
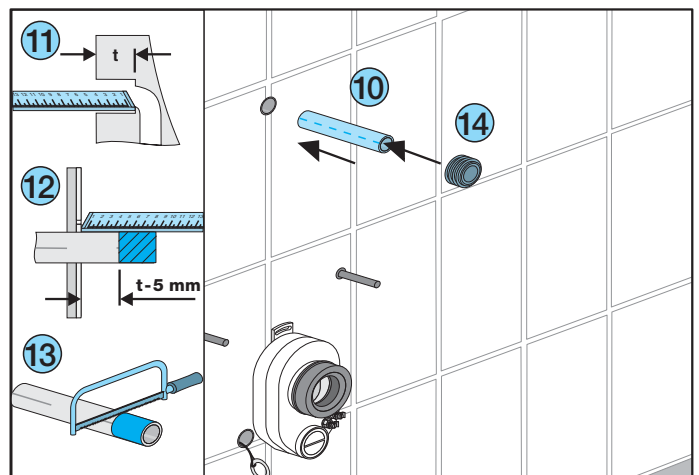
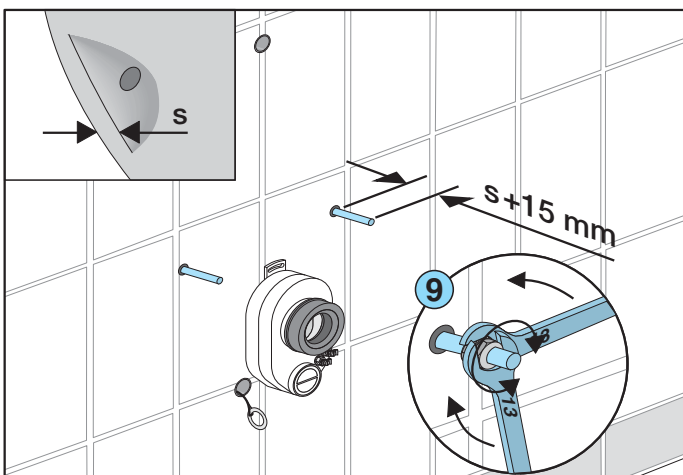
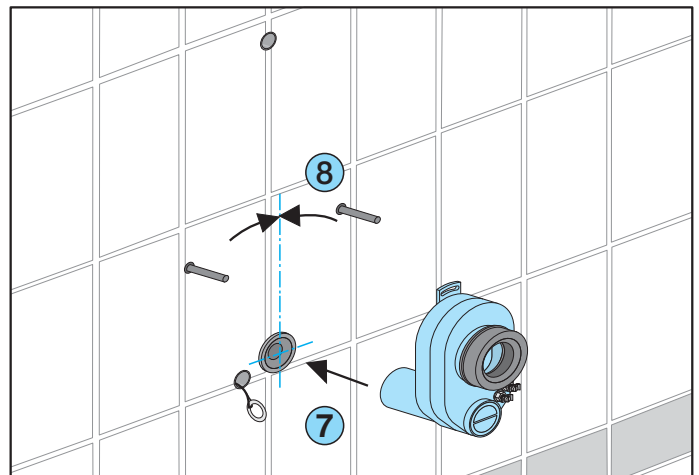
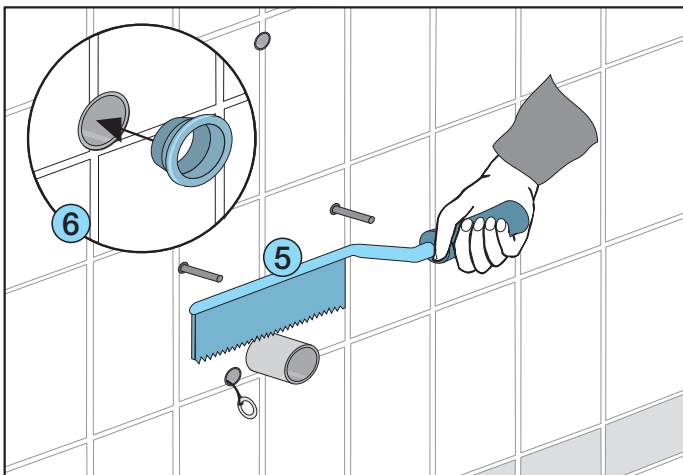
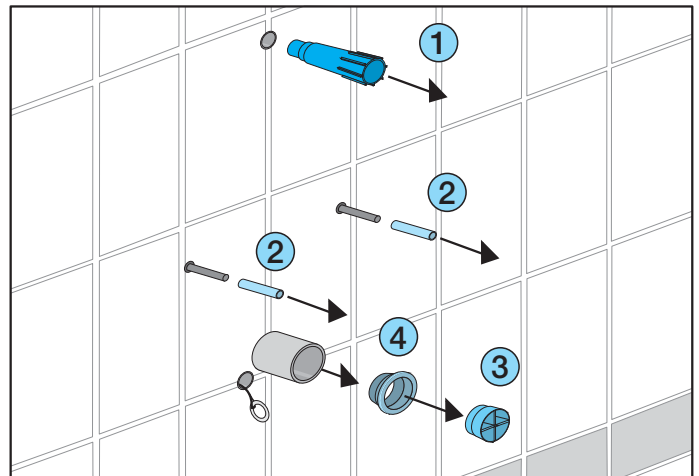
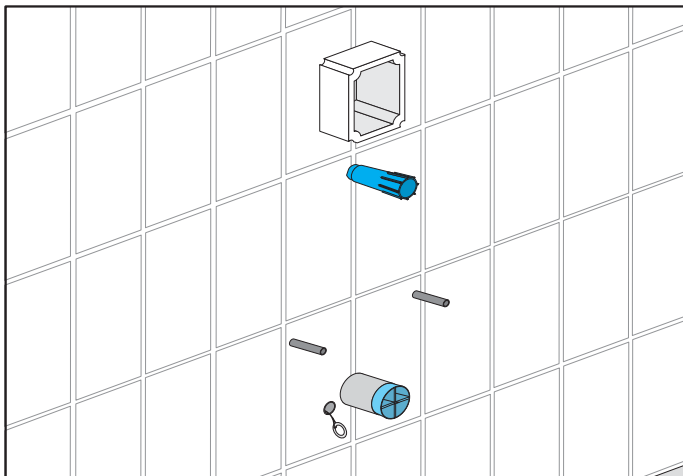


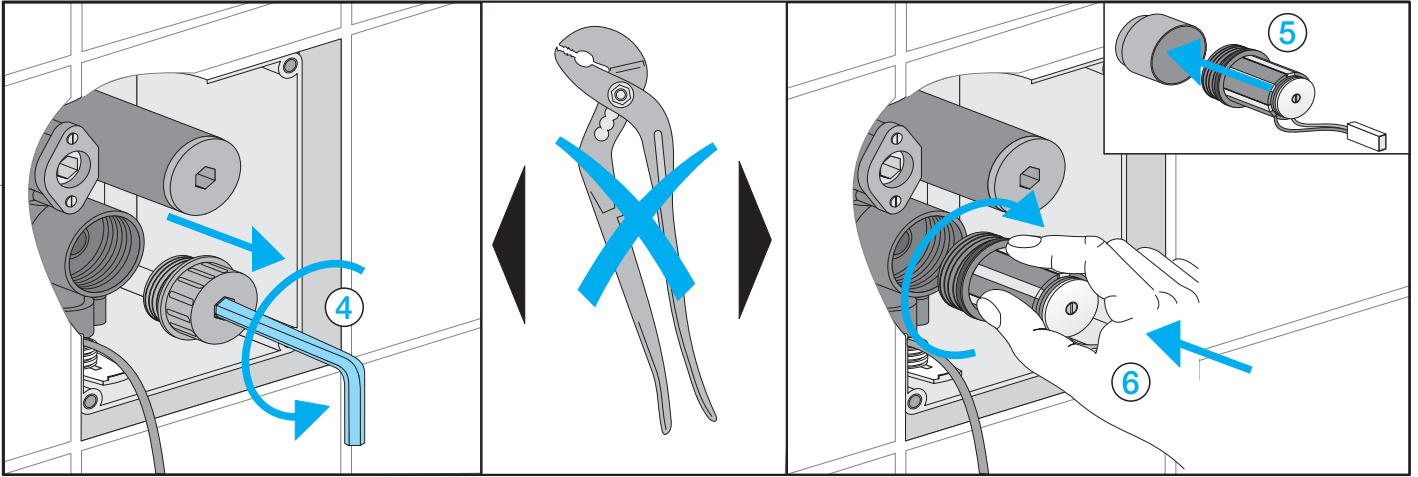
Art. 33 83 xx / Art. 33 84 xx

\* xx = 

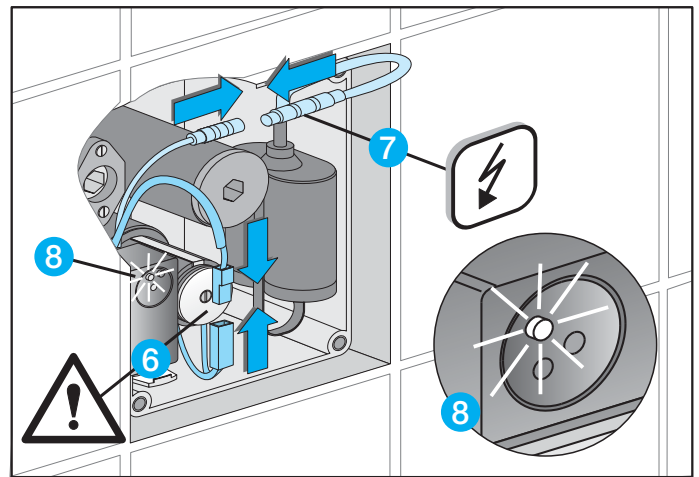
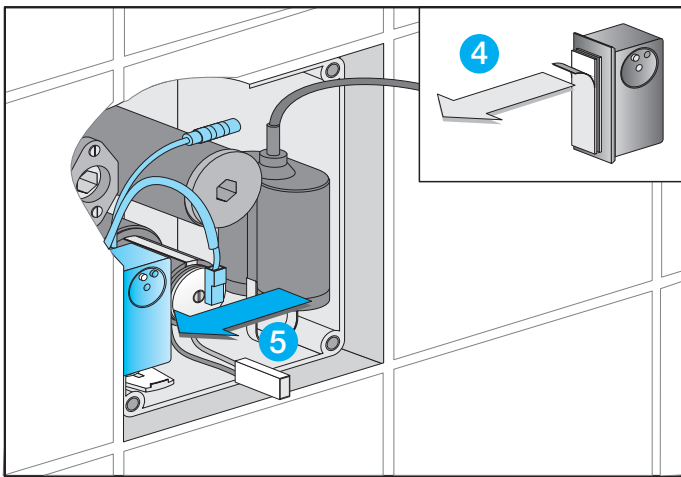
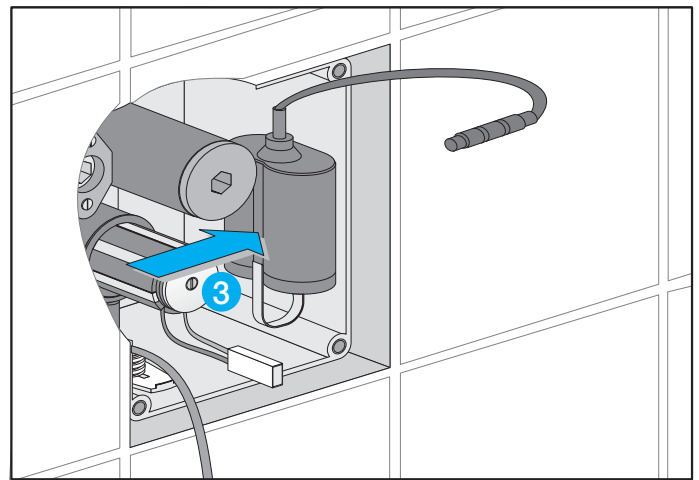
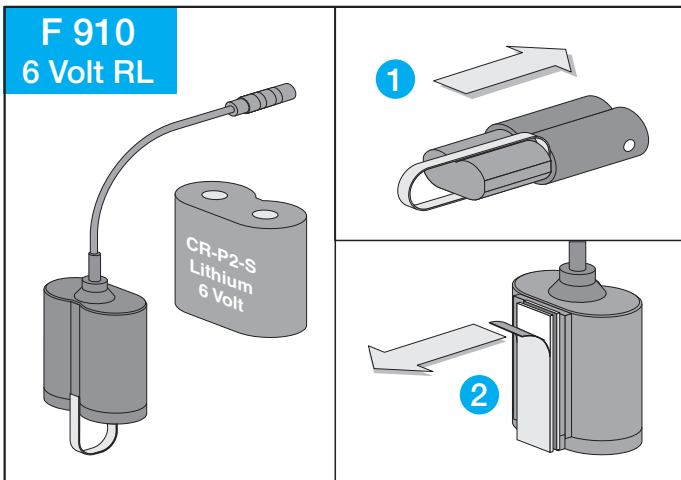
<p><b>F 920</b> 6 Volt RL</p> 	 <p>FRIATHERM 20 x 180</p>	<p>+ = Art. 33 83 xx</p> 	 <p>Art. 35 10 35 Art. 30 01 41</p>
<p><b>F 915</b> 230 Volt RL</p>	 <p>M8</p>	<p>+ = Art. 33 84 xx</p> 	







**F 910**  
6 Volt RL



**F 905**  
230 Volt IR

