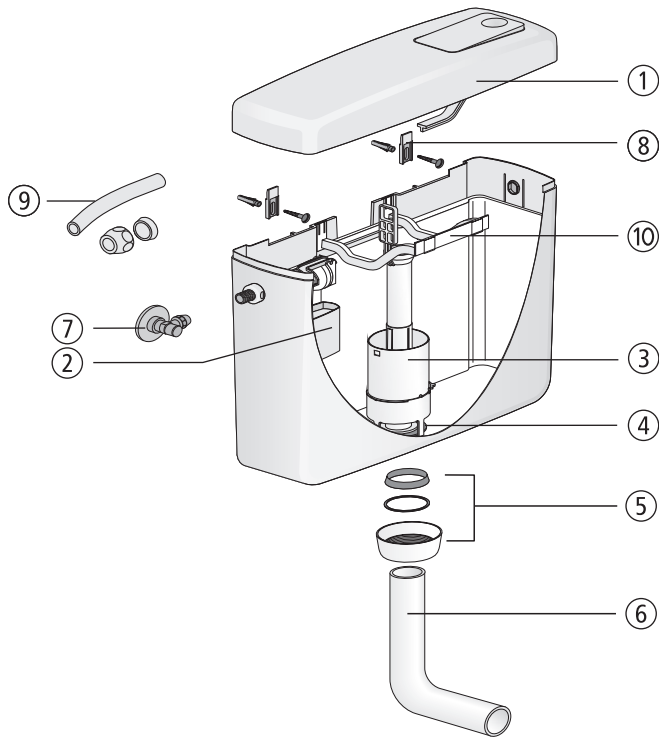


Spülkasten 928 U

Nr.	Bezeichnung	Art.-Nr.	Unverb. Richtpreis/€
1	Deckel mit Taste, weiß-alpin	03.389.01..0000	
2	Universal-Füllventil 510, G 3/8 x 30 mm	25.001.00..0000	
3	Ablaufarmatur	03.222.00..0000	
4	Dichtung $\varnothing 31 \times \varnothing 63 \times 2,8$	02.754.00..0000	
5	Dichtungs-Set bestehend aus Kegelring, Gleitring $\varnothing 57 \times \varnothing 51 \times 0,6$ und Überwurfmutter G2	05.068.01..0000	
6	Spülbogen, weiß-alpin	02.168.01..0000	
7	Eckventil G $\frac{1}{2}$	01.269.00..0000	
8	Aufhängeöse (Paar)	02.084.00..0000	
9	Anschlussset für Hinterwandanschluss	02.073.00..0000	
10	Lagerbock	02.055.00..0000	