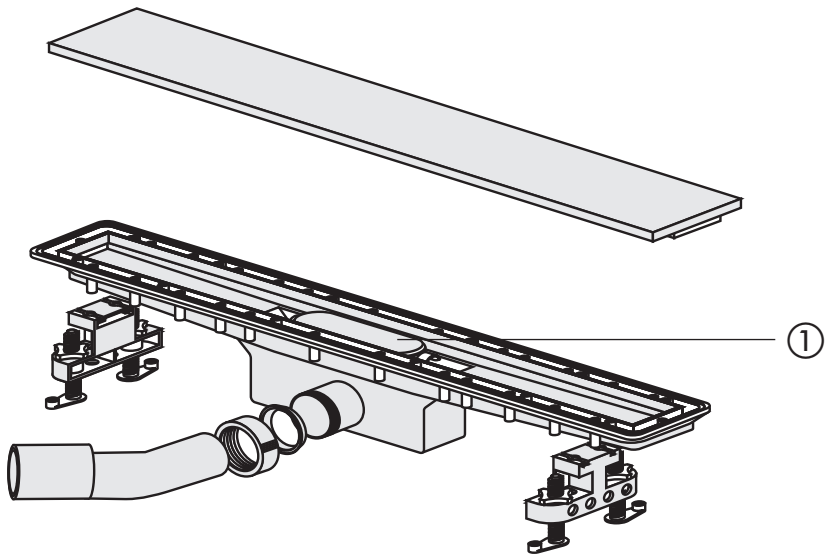


**Duschrinne für Nassbau, Kunststoff Breite 50 mm**

---



Nr.	Bezeichnung	Art.-Nr.	Unverb. Richtpreis/€
1	Geruchverschluss-Einsatz, GV 82 mm	03.647.00..0000	