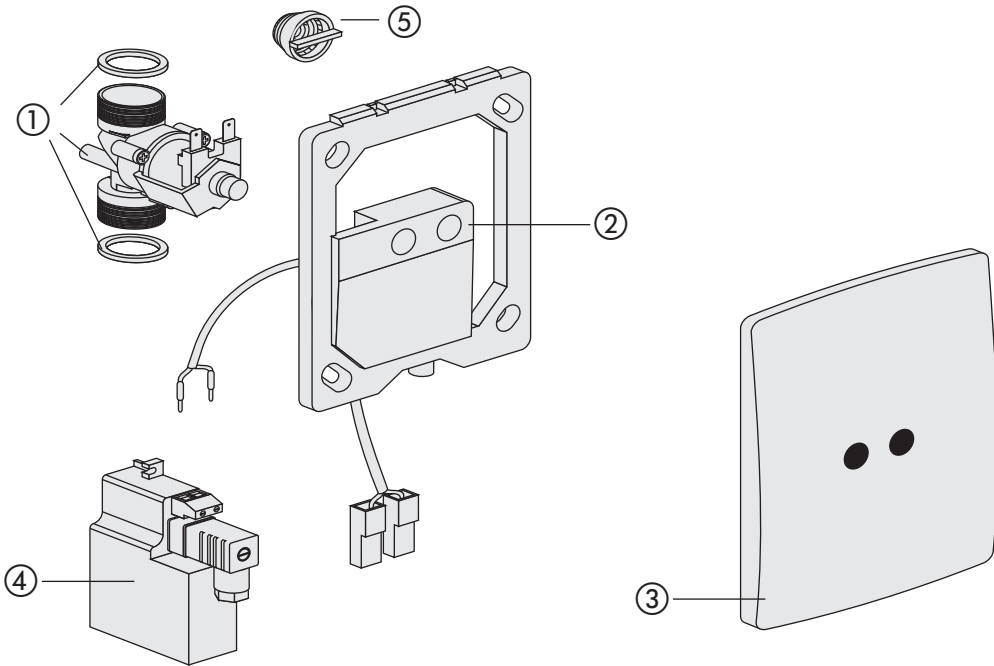


**AUSLAUFERZEUGNIS – Urinal-Abdeckplatte für INFRA 230V-Netz (APIS 5 SM)**  
 (Art.-Nr. 16.045.00..0000) (ab 2002 bis 2008)



Nr.	Bezeichnung	Art.-Nr.	Unverb. Richtpreis/€
1	Magnetventil 12V AC G 3/4 AG, BL 61 mm, inkl. 2 Dichtungen	03.118.00..0000	
2	Infrarotelektronik 12V AC	03.119.00..0000	
3	Edelstahlabdeckung 120 x 150 x 16 mm	03.117.00..0000	
4	Netzteil 230V AC/ 12V AC	03.120.00..0000	
5	Filtersieb	03.051.00..0000	