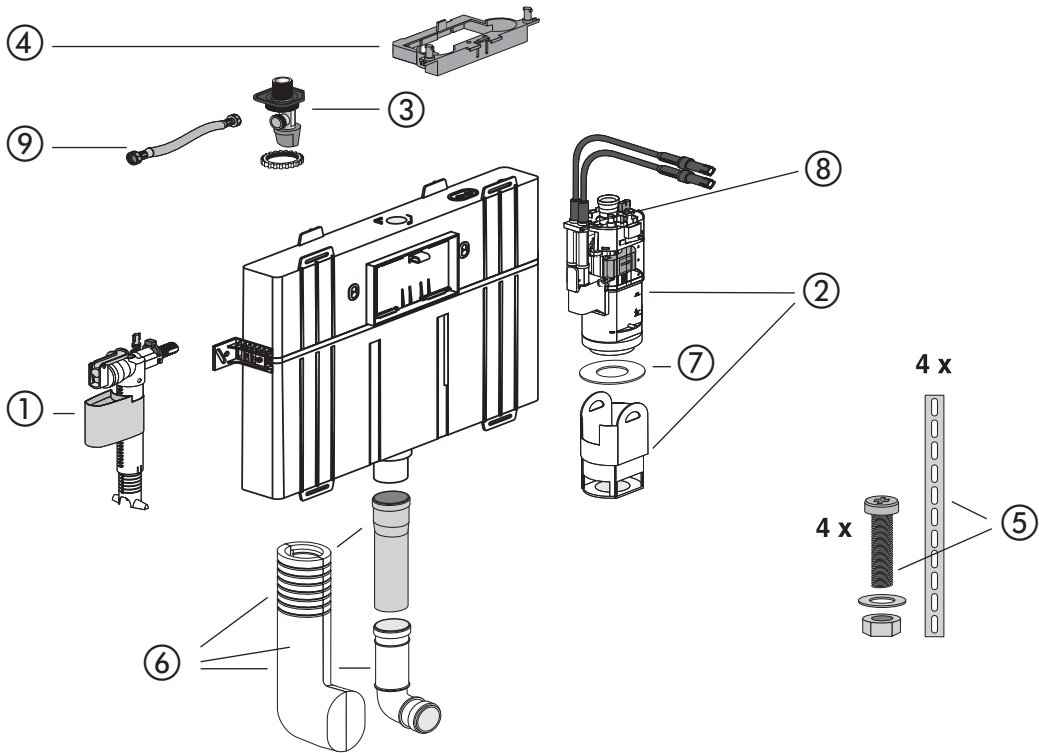
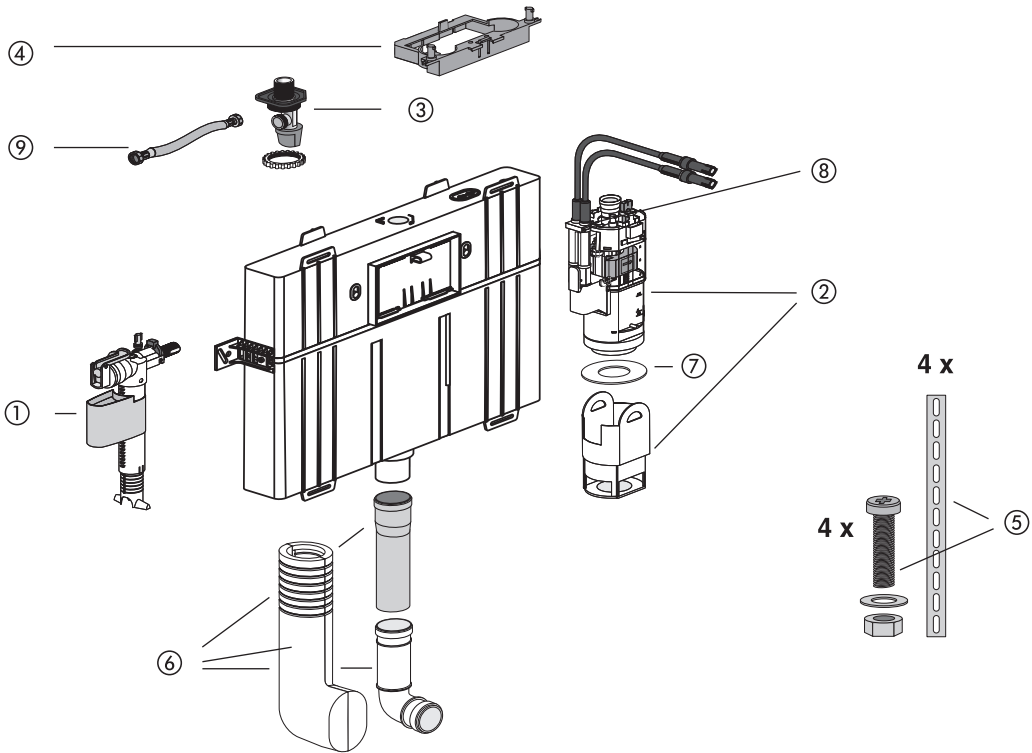


UP-Spülkasten 8 cm, CC-80-S-FO-2V-2C, mit kleiner Revisionsöffnung

Nr.	Bezeichnung	Art-Nr.	Unverb. Richtpreis/€
1	Universal-Füllventil 510, G $\frac{3}{8}$ x 30 mm	25.001.00..0000	
2	Ablaufarmatur 8 cm	05.076.00..0000	
3	Eckventil-Anschlussset R $\frac{1}{2}$	05.247.00..0000	
4	Niederhalter	04.224.00..0000	
5	Befestigungsset	03.374.00..0000	
6	Verstellbares Spülrohr mit Verkleidung	03.377.00..0000	
7	Dichtring \varnothing 20,3 x \varnothing 50,5 x 2,8	04.013.00..0000	
8	Baugruppe Kabelbox	05.019.00..0000	
9	Flexibler Schlauch DN6 280 mm	05.266.00..0000	

Concealed cistern 8 cm, CC-80-S-FO-2V-2C, with small access opening



No.	Name	Code No.	Recommended price/€
1	Universal fill valve 510, G ¾ x 30 mm	25.001.00..0000	
2	Flush valve 8 cm	05.076.00..0000	
3	Angle valve connection R ½	05.247.00..0000	
4	Positioning device	04.224.00..0000	
5	Fastening set	03.374.00..0000	
6	Adjustable flush pipe with cladding	03.377.00..0000	
7	Sealing ring d: 20.3 x d: 50.5 x 2.8	04.013.00..0000	
8	Cable box	05.019.00..0000	
9	Flexible hose DN6 280 mm	05.266.00..0000	