



SANIT-Füllventile

- universell einsetzbar, hohe Füllleistung, extrem leise

SANIT-Ablaufarmatur INEO

- universell einsetzbar für Keramikspülkästen

SANIT fill valves

- universally applicable, high filling performance, extremely silent

SANIT flush valve INEO

- universally applicable in ceramic cisterns



UNIVERSELL & GERÄUSCHARM

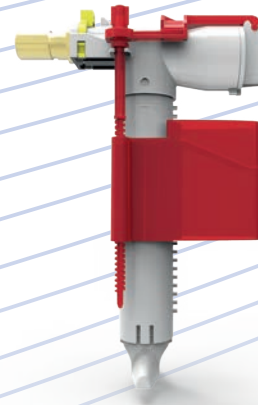
UNIVERSAL & LOW NOISE

FÜLLVENTILE

- kleine kompakte Bauform
- hohe Füllleistung – 3,6 L/min bei 0,5 bar Fließdruck
- schnell schließend, extrem leise
- nur 13 dB(A)-Armaturenklasse I
- montage- und wartungsfreundlich durch einfache Rast- und Steckverbindungen
- Spülwassermenge regulierbar durch stufenlos verstellbaren Schwimmer
- mit Teleskop-Zulaufrohr

FILL VALVES

- small, compact construction
- rapid filling rate of 3.6 l/min at 0.5 bar flow pressure
- quick closing, extremely quiet
- only 13 dB(A) (noise class I)
- easy to install and maintain due to simple snap and plug connections
- adjustable flush water volume controlled by an continuously variable float
- with telescopic pipe



Universal-Füllventil 510 (multiflow)

Anschlussstutzen Messing, universell einsetzbar für Aufputzspülkästen aus Kunststoff und Keramik sowie Unterputzspülkästen

Prüfzeichen:

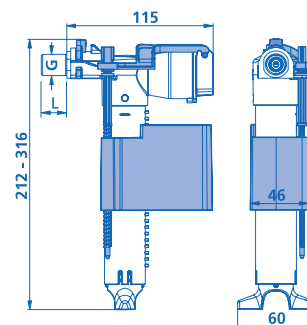
geprüft nach DIN EN 14124, KIWA, SVGW, NF

Universal fill valve 510 (multiflow)

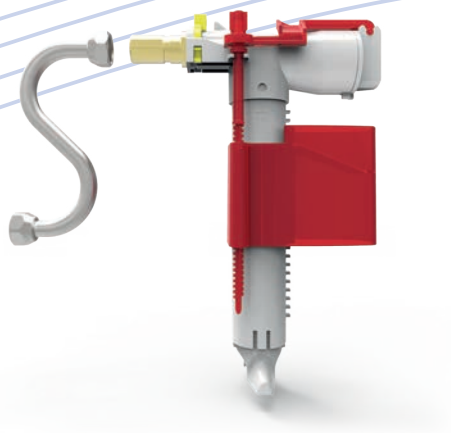
brass connection, for universal application in plastic and ceramic exposed cisterns and concealed cisterns

Test marks:

tested to DIN EN 14124, KIWA, SVGW, NF



Maß G x L Size G x L	Art.-Nr. Code No.
G 3/8 x 30	25.001.00..0000
G 1/2 x 35	25.002.00..0000
G 3/8 x 40	25.004.00..0000



Universal-Füllventil 510 (multiflow) mit Z-Rohr

Anschlussstutzen Messing, mit Z-Rohr und Verschraubung für Unterputzspülkästen

Prüfzeichen:

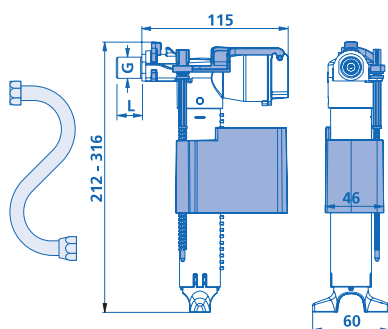
geprüft nach DIN EN 14124, KIWA, SVGW, NF

Universal fill valve 510 (multiflow) with Z pipe

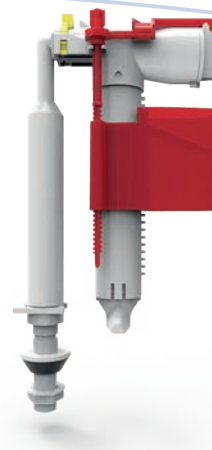
brass connecting , with Z pipe and screw connection for concealed cisterns

Test marks:

tested to DIN EN 14124, KIWA, SVGW, NF



Maß G x L Size G x L	Art.-Nr. Code No.
G 3/8 x 30	25.001.00..S000

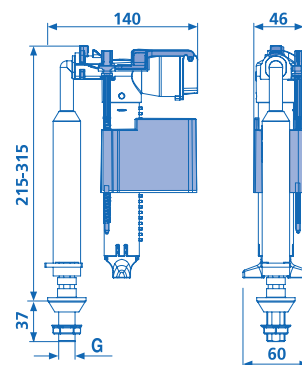


Universal-Füllventil 510 U

Anschlussstutzen aus Kunststoff, einsetzbar für Keramikspülkästen mit Wasserzulauf von unten

Universal fill valve 510 U

plastic connection, for use in ceramic cisterns with bottom water inlet, packed in a plastic bag



Maß Size	Art.-Nr. Code No.
G 3/8	25.009.00..0000
G 1/2	25.010.00..0000

ABLAUFARMATUR

FLUSH VALVE

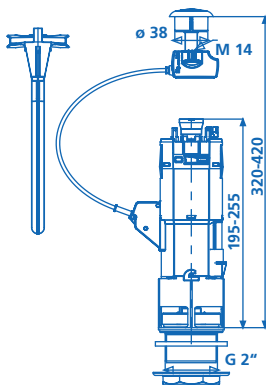


2-Mengen-Ablaufarmatur INEO für Keramikspülkästen mit Deckelbefestigung

für Ersatzzwecke und Erstausrüstung von aufsitzenden Keramik-Spülkästen, 2-Mengen-Technik (9/3 L oder 6/3 L), Spülauslösung durch flexible Kabeltechnik, Gesamt- und Teilspülmenge stufenlos einstellbar zwischen 9 L und 6 L bzw. 4,5 L und 3 L, variable Einbauhöhe von 320 bis 420 mm, Druckknopf im Deckel zu versenken oder auf den Deckel aufzusetzen, passend für Lochdurchmesser von 18 und 38 mm

INEO dual flush valve for ceramic cisterns with lid fixation

for initial fitting or replacement of close-coupled ceramic cisterns with dual flush technology (9/3 or 6/3 litres), flexible cable flush actuation, full and partial flush volume infinitely adjustable between 9 and 6 litres and 4.5 and 3 litres respectively, variable installation height of 320 to 420 mm, push-button countersunk in lid or mounted on lid, suitable for hole diameters of 18 and 38 mm



	Art.-Nr. Code No.
	93.606.81..0000



HAFTUNGSÜBERNAHMEVEREINBARUNG



Link zum SANIT-Prospekt „Füllventile“.
Link to SANIT brochure „Fill valves“.

Sanitärtechnik Eisenberg GmbH

Gewerbegebiet - In der Wiesen 8, D-07607 Eisenberg · PF 1149, D-07601 Eisenberg · Tel.: +49 (0) 36691 598-0 · Fax: +49 (0) 36691 598-88000 · Service-Tel.: 0800 Sanit de
E-Mail: info@sanit.com · Internet: www.sanit.com

WA.000.00..0041 - 06/2015