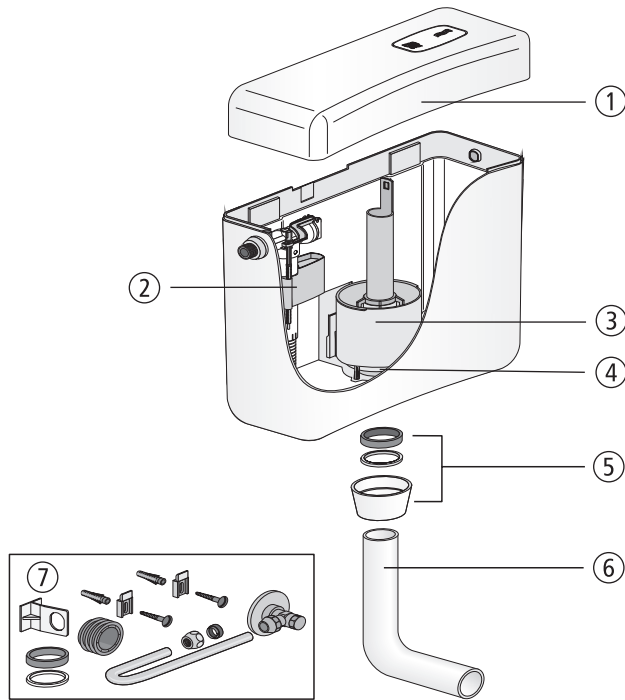
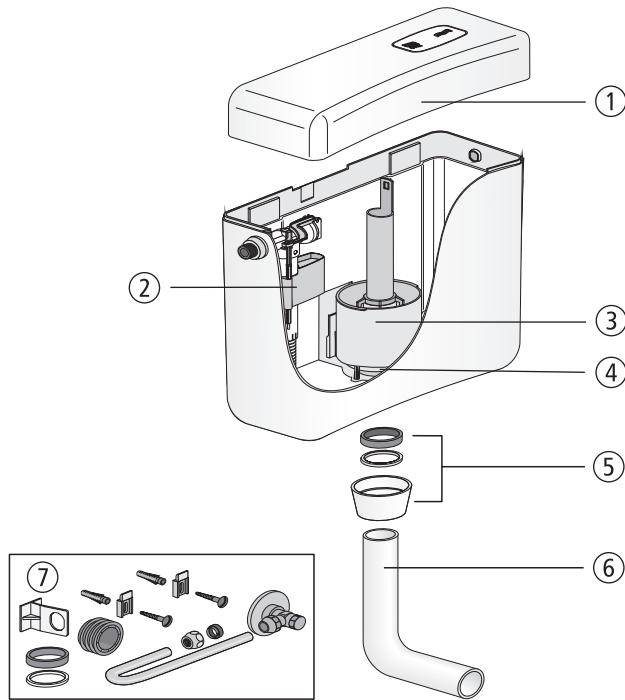


Spülkasten junior



Nr.	Bezeichnung	Art.-Nr.	Unverb. Richtpreis/€
1	Deckel mit Taste, alpin-weiß Deckel mit Taste, bahamabeige Deckel mit Taste, manhattan Deckel mit Taste, pergamon	02.A00.01..0199 02.A00.04..0199 02.A00.66..0199 02.A00.86..0199	
2	Universal-Füllventil 510, G 3/8 x 30 mm	25.001.00..0000	
3	Ablaufarmatur	01.A00.00..0199	
4	Dichtung ø 31 x ø 63 x 2,8	02.754.00..0000	
5	Dichtungs-Set bestehend aus Spülrohrdichtung, Gleitring ø 56 x ø 50 x 2,5 und Überwurfmutter G2	05.070.01..0000	
6	Spülbogen, weiß-alpin	02.168.01..0000	
7	Service-Paket	01.A01.00..0099	

Cistern junior



No.	Name	Code No.	Recommended price/€
1	Lid with push-button, alpine white Lid with push-button, bahama beige Lid with push-button, manhattan Lid with push-button, pergamon	02.A00.01..0199 02.A00.04..0199 02.A00.66..0199 02.A00.86..0199	
2	Universal fill valve 510, G 3/8 x 30 mm	25.001.00..0000	
3	Flush valve	01.A00.00..0199	
4	Seal d: 31 x d: 63 x 2.8	02.754.00..0000	
5	Set of seals consisting of flush pipe seal, slide ring d: 56 x d: 50 x 2.5 and cap nut G2	05.070.01..0000	
6	Flush pipe bend, alpine white	02.168.01..0000	
7	Servicing pack	01.A01.00..0099	