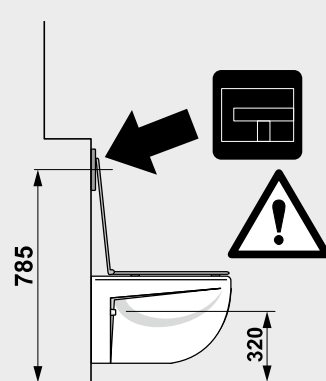
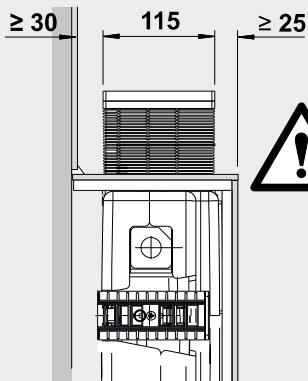
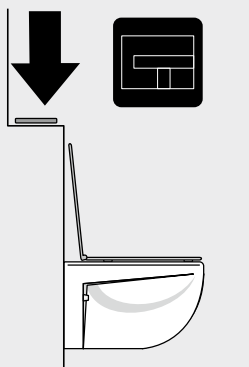
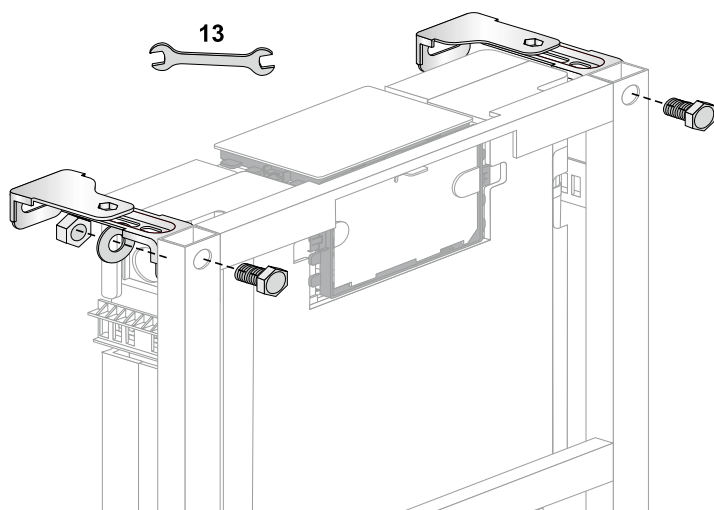
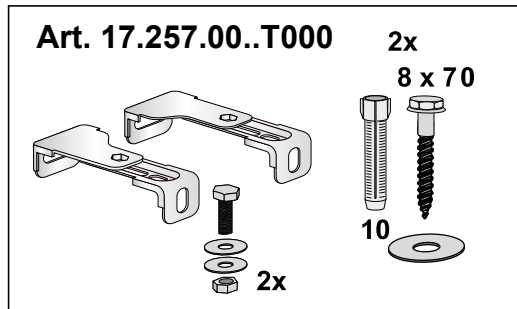
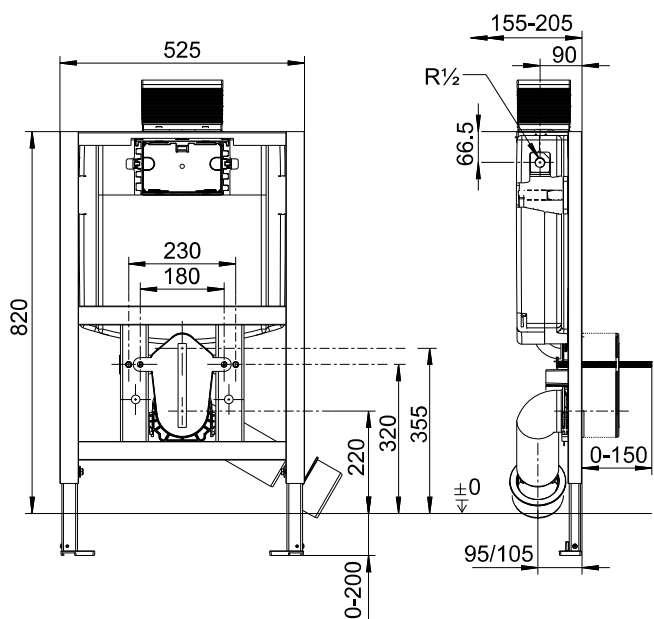
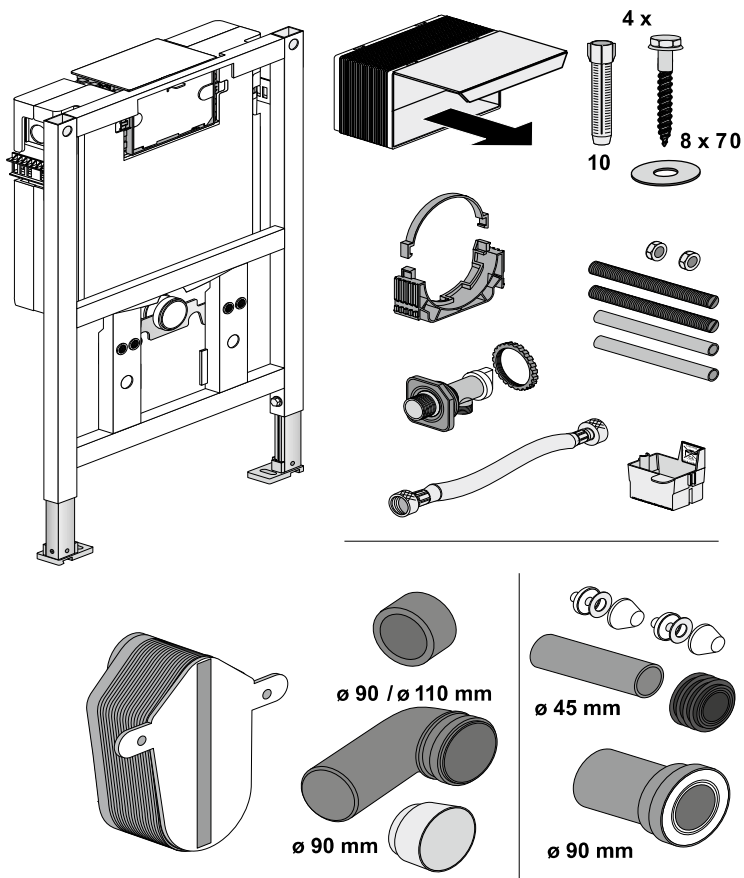
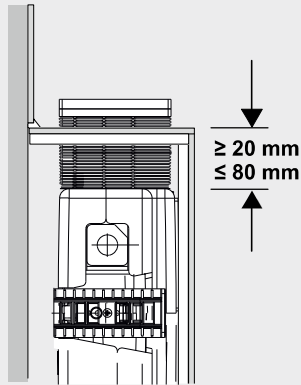
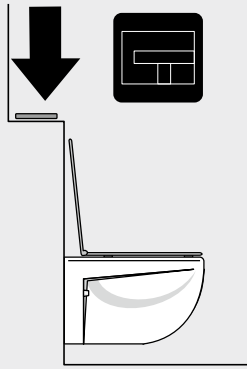


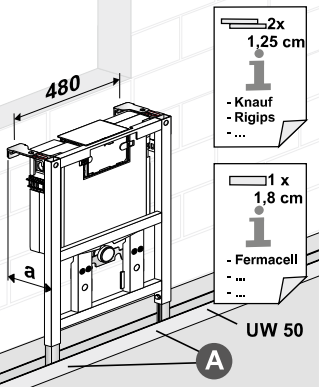
[mm]



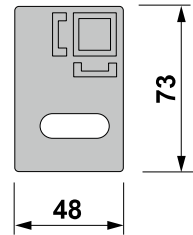
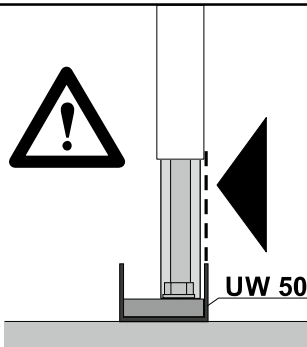


> 80 mm / ≤ 165 mm
+
Art. 05.018.00..0000

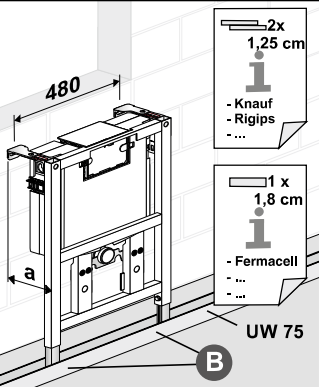
A



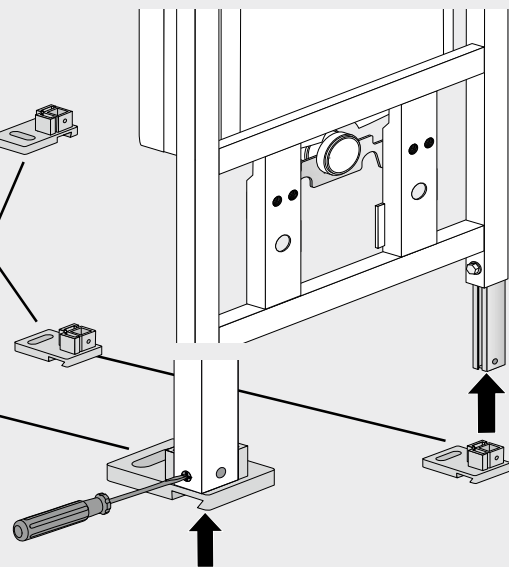
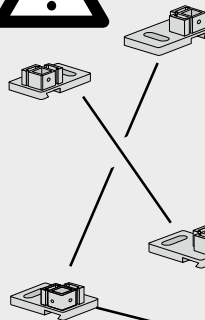
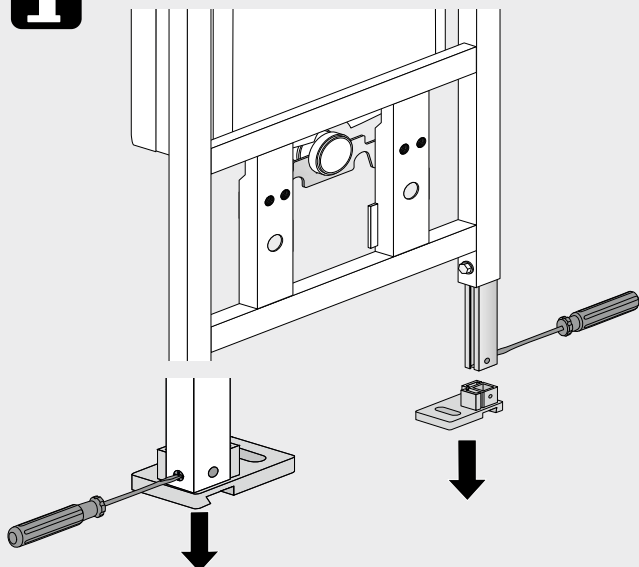
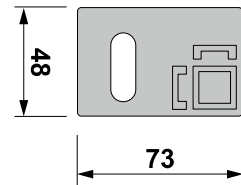
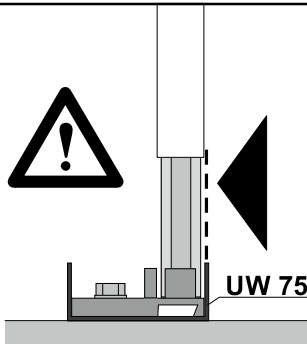
UW 50

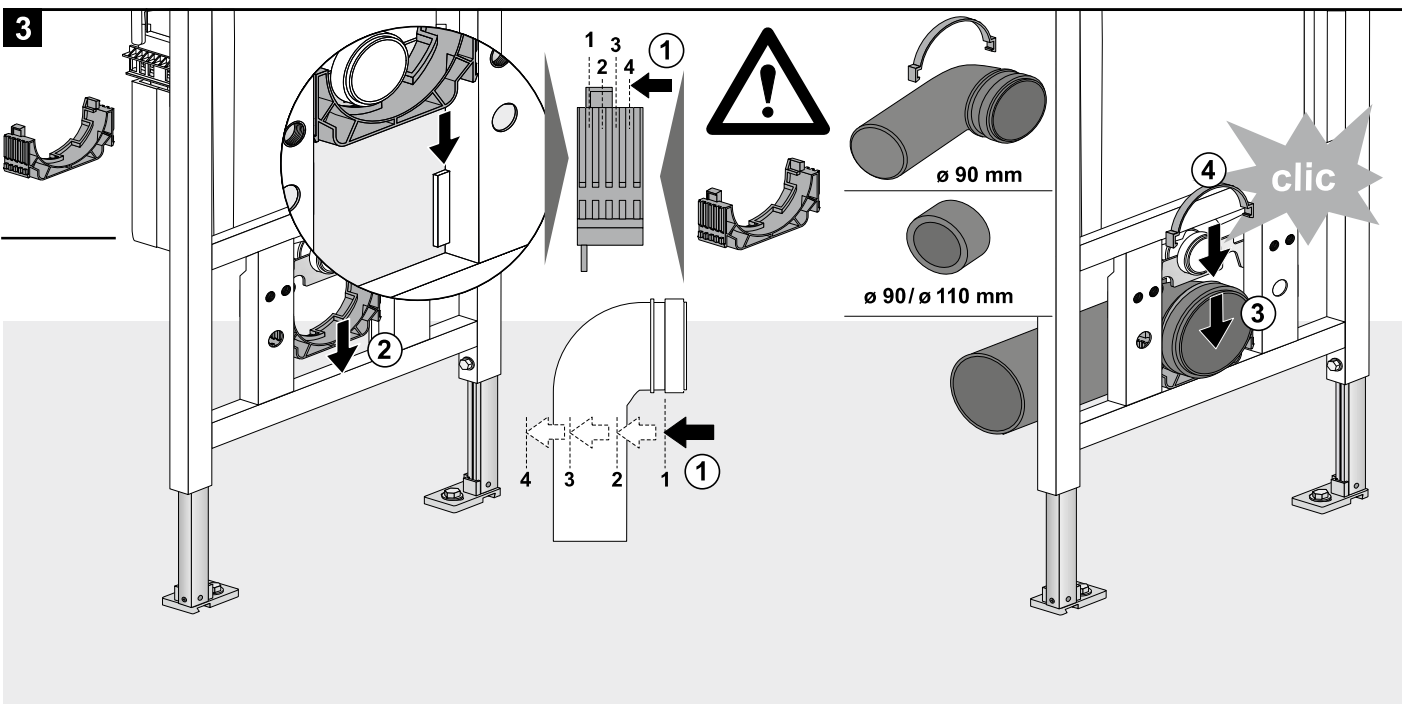
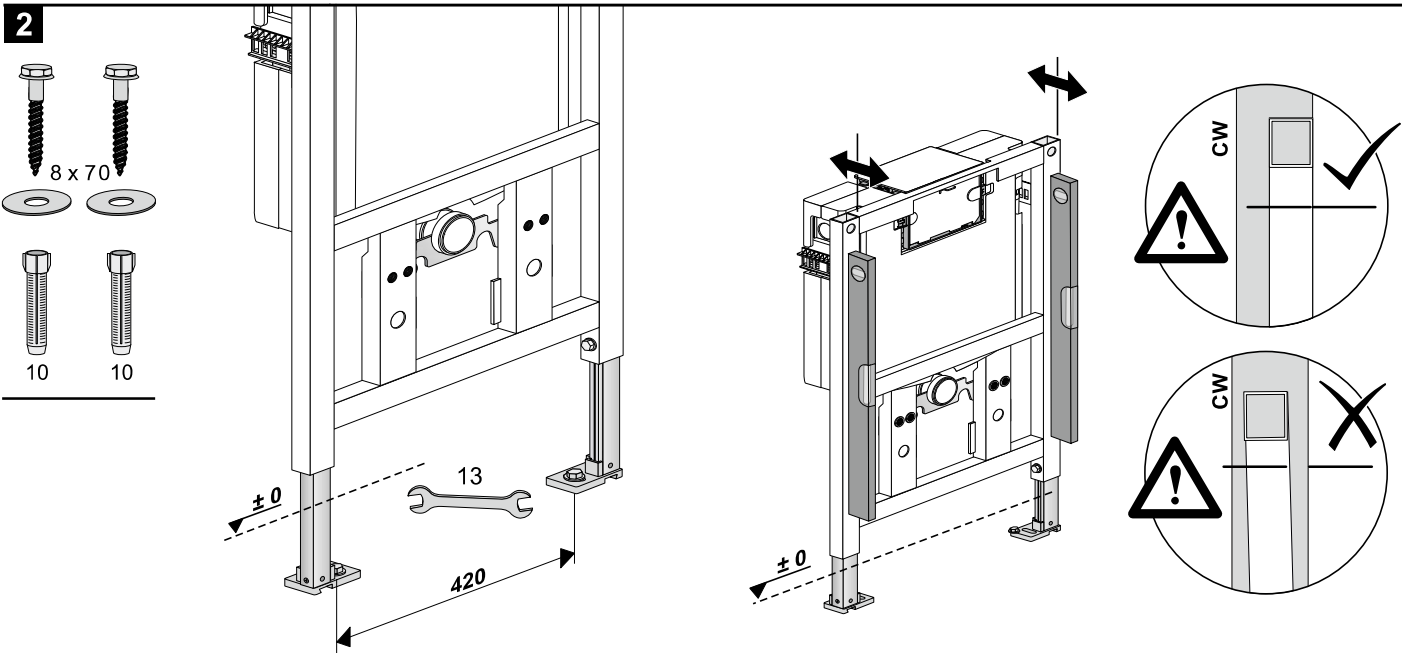
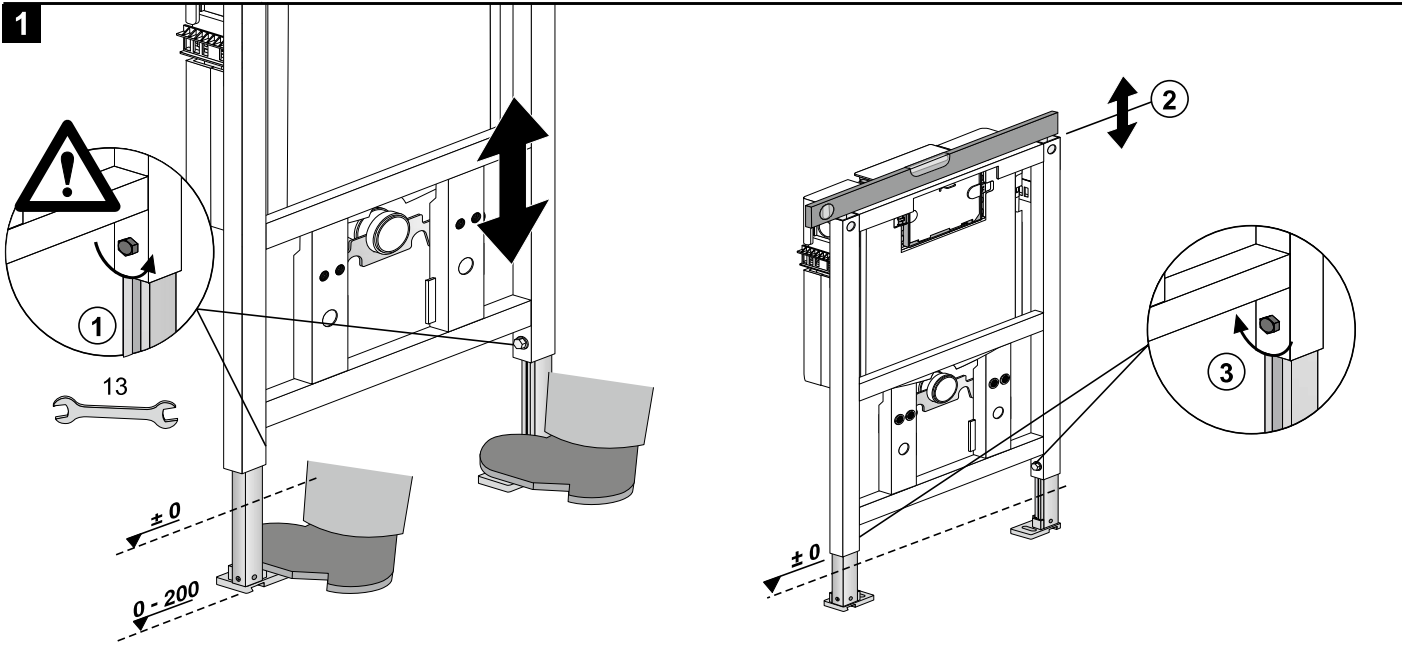


B

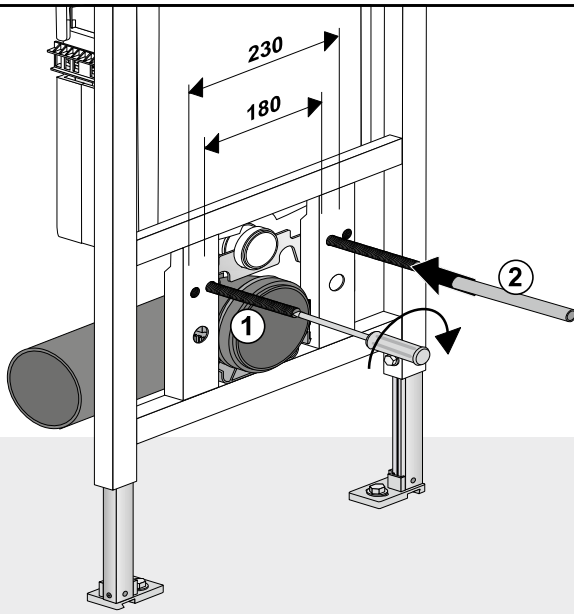


UW 75

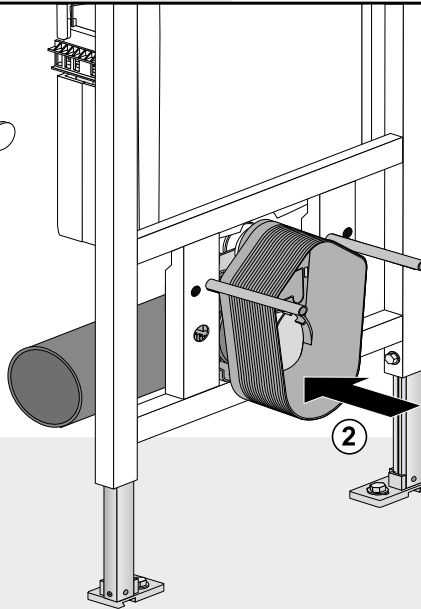
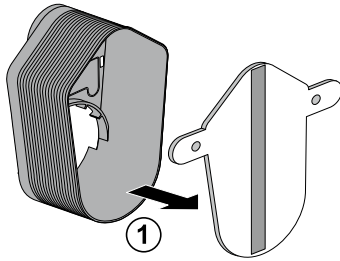
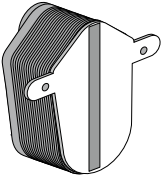




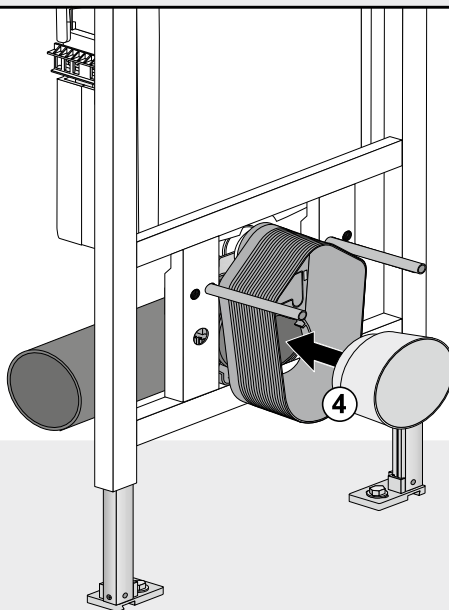
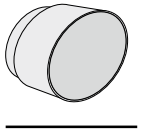
4

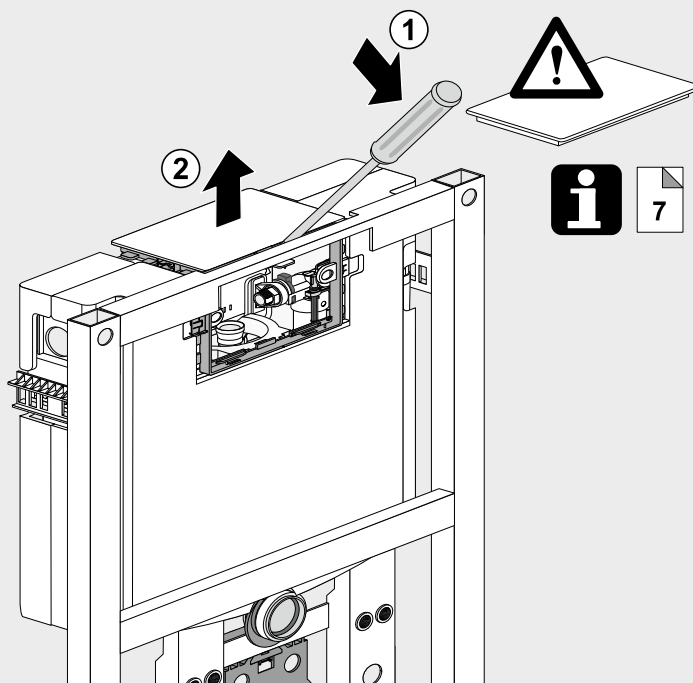
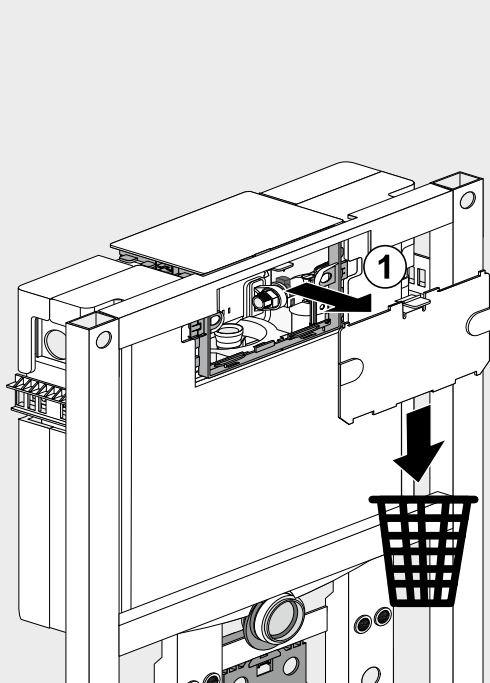
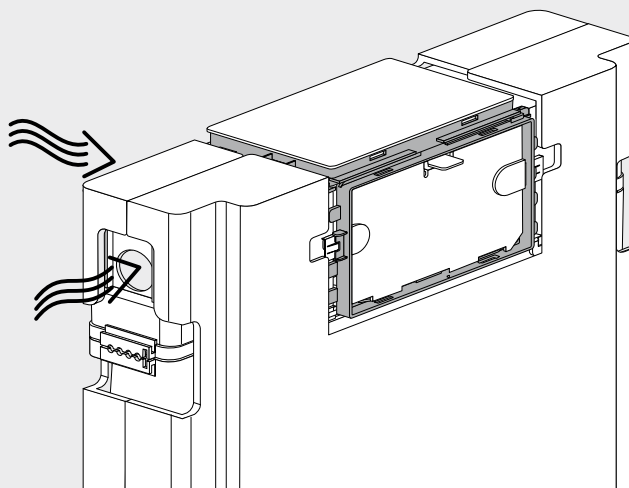
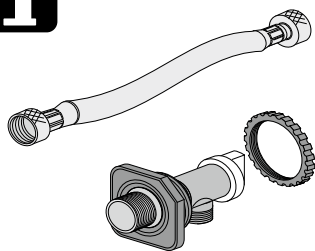


1

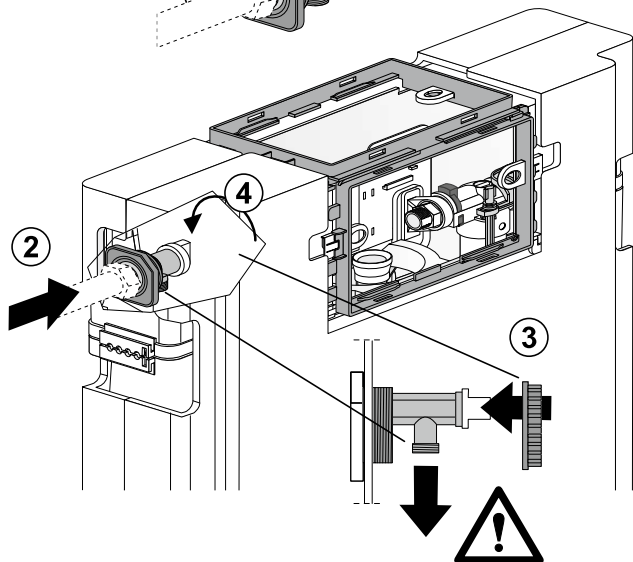
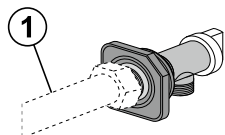


2

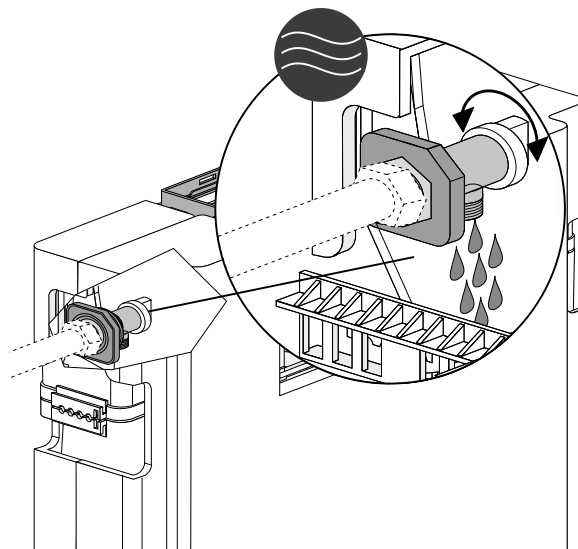


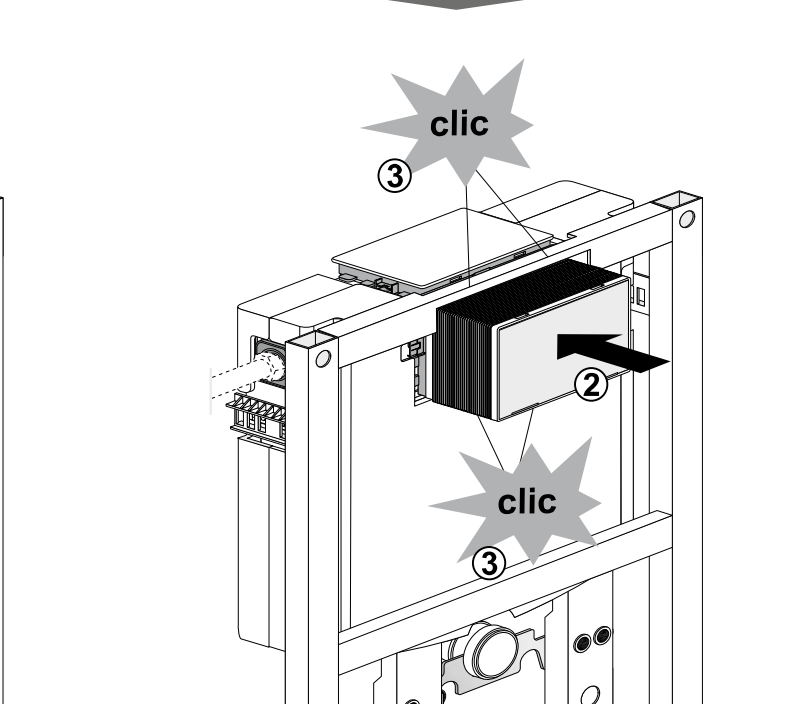
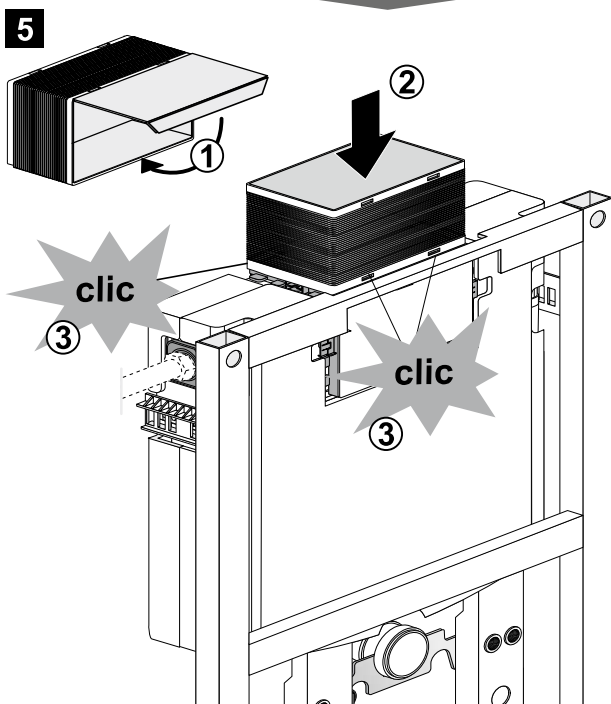
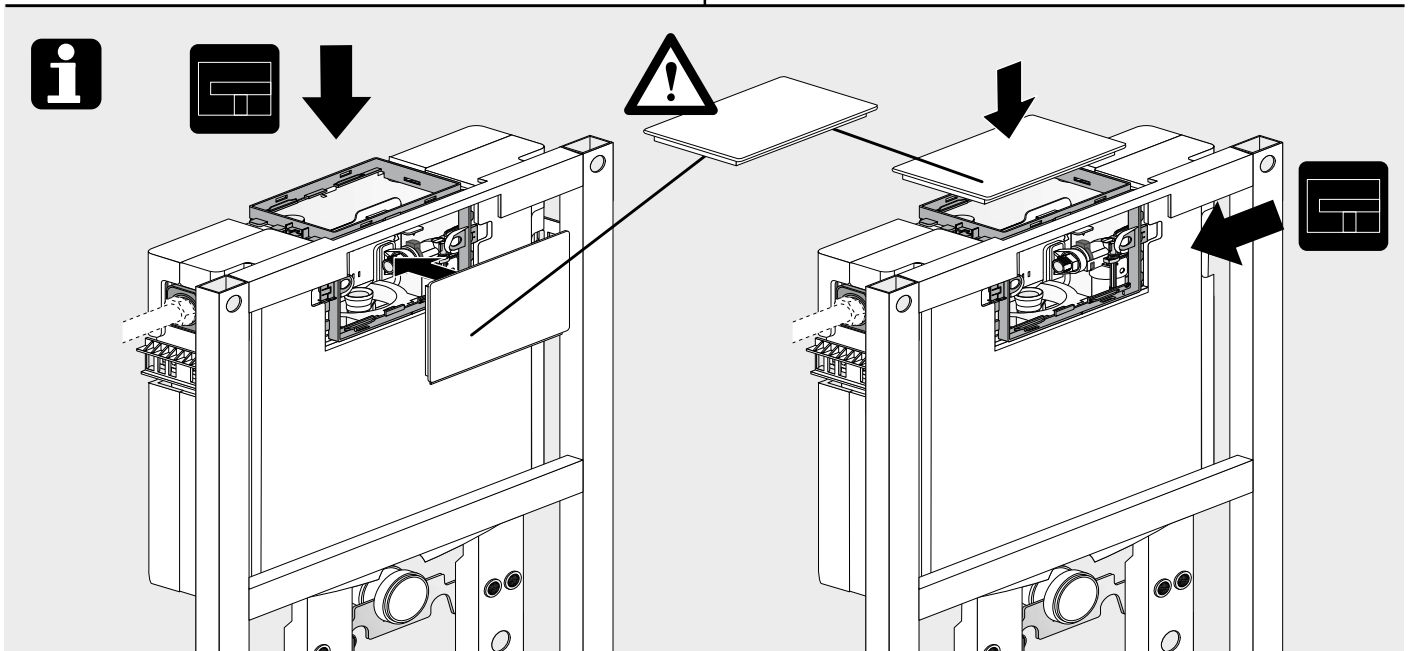
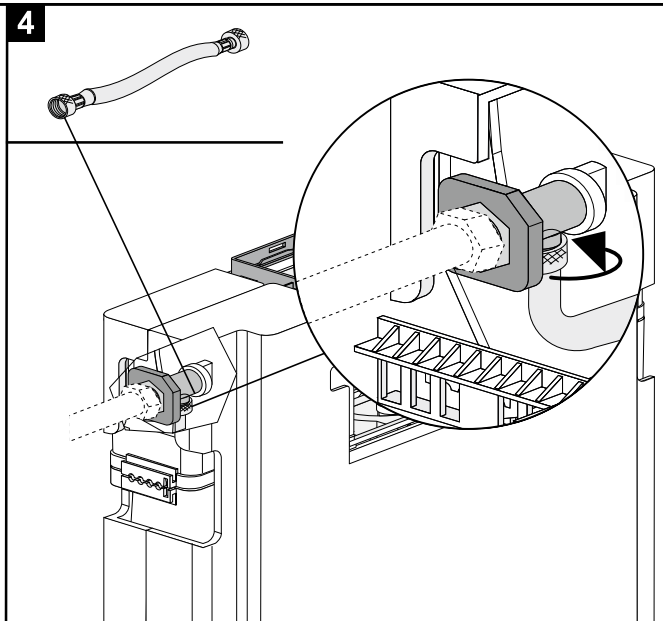
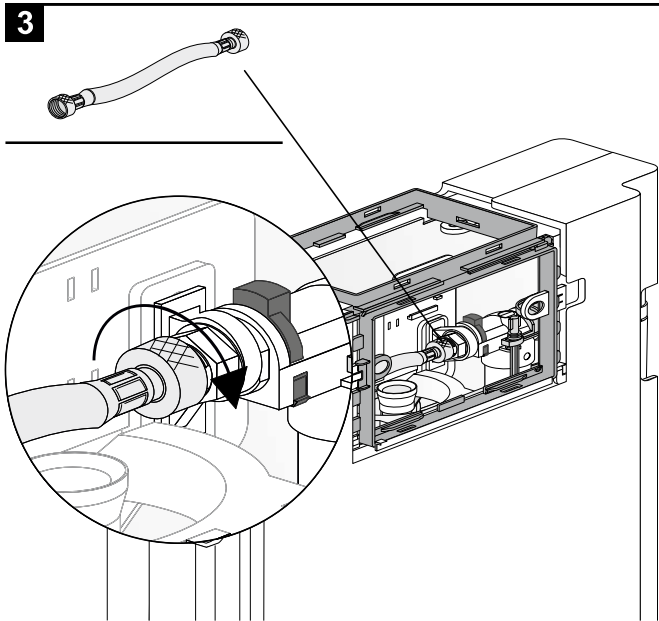


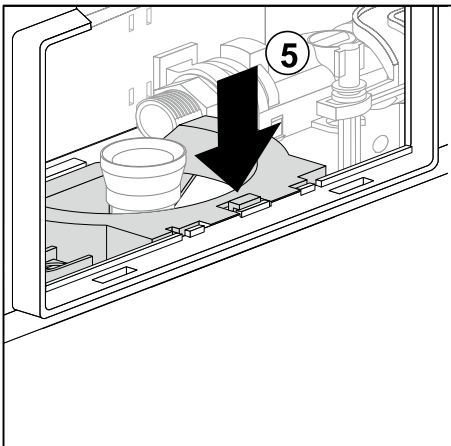
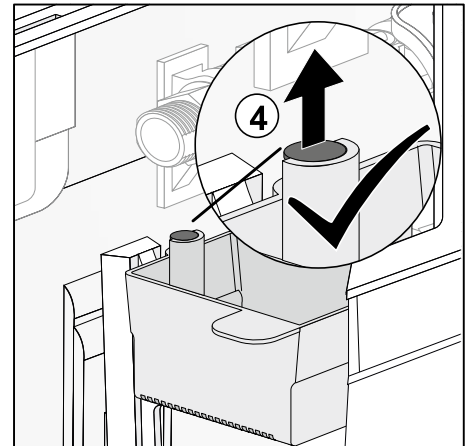
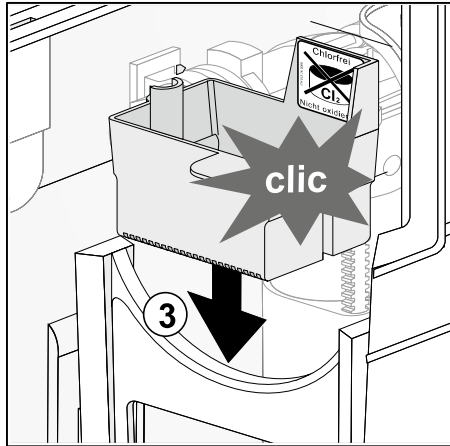
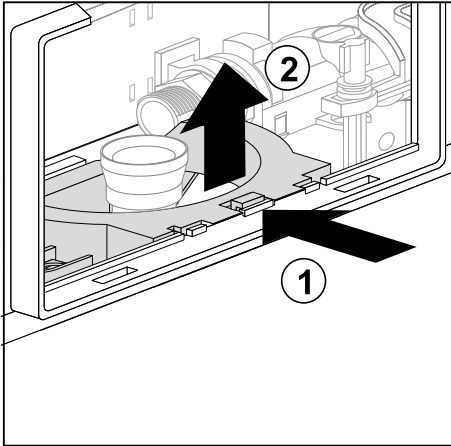
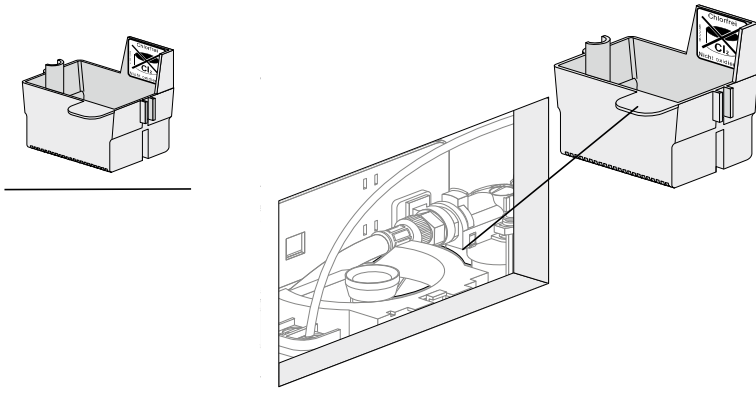
1



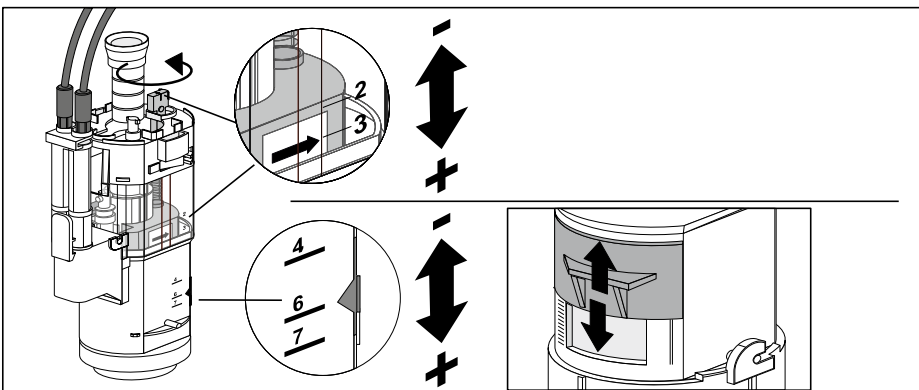
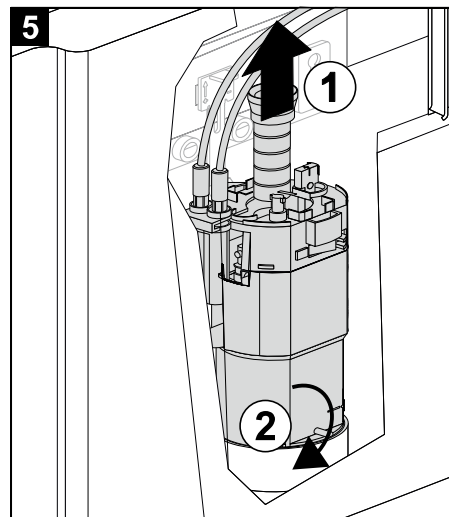
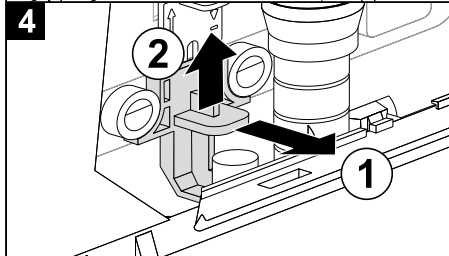
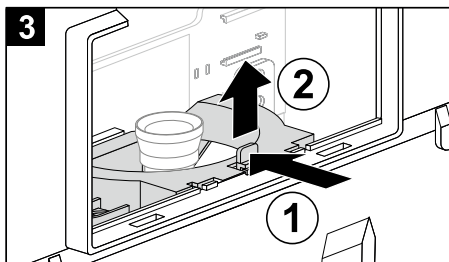
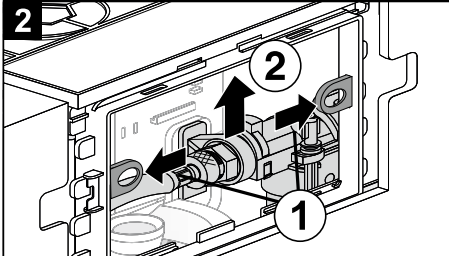
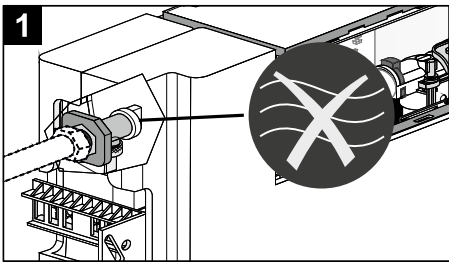
2







Service



CE

Sanitärtechnik Eisenberg GmbH
In der Wiesen 8
07607 Eisenberg

13

DoP Nr. 14055
CC 122-S-UO-2V-2C
Personal hygiene

EN 14055-CL1-6-NLI-VRI