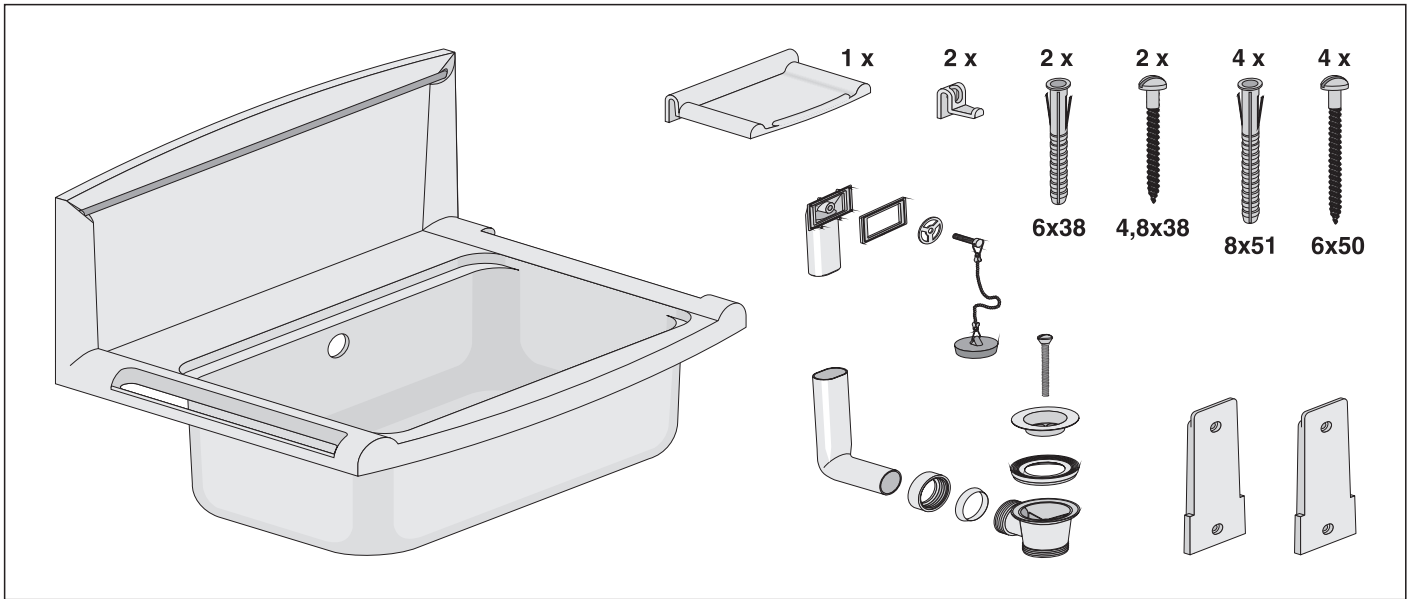
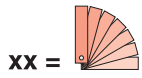
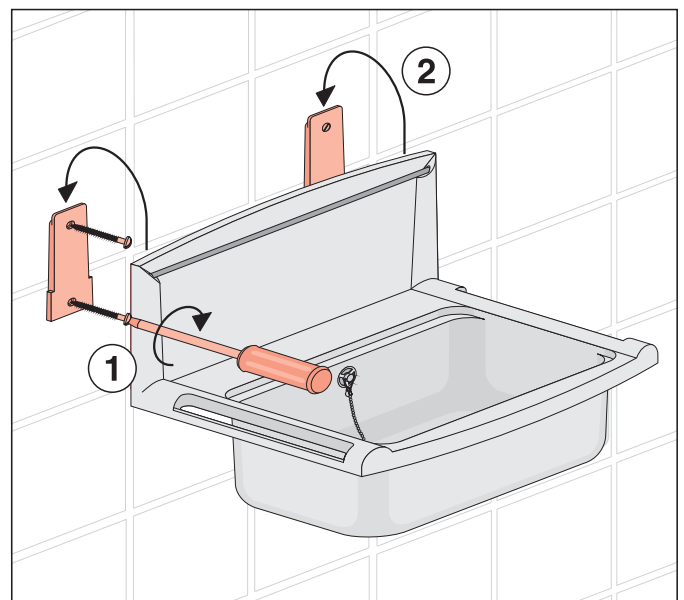
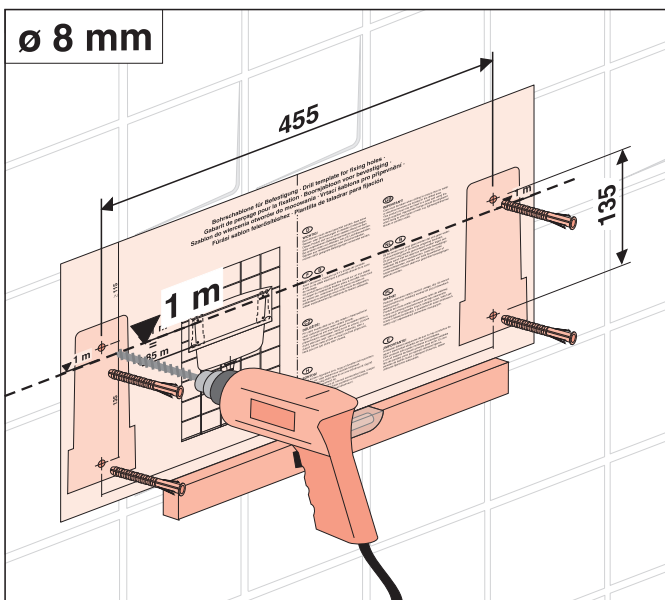
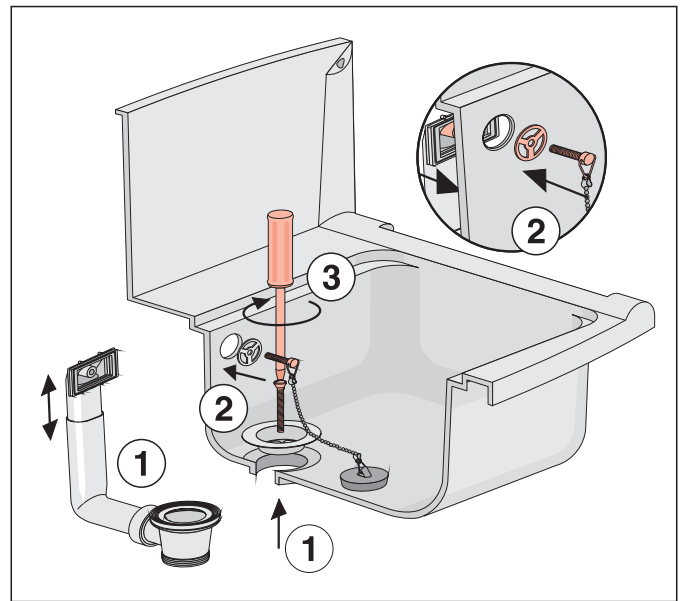
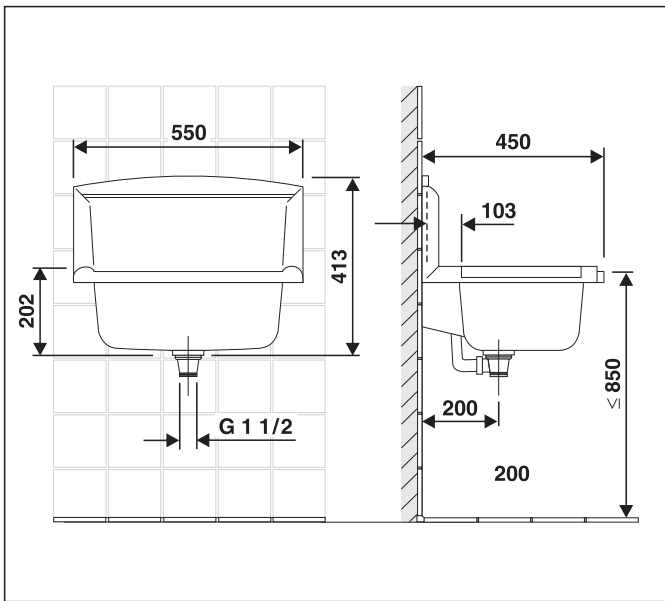
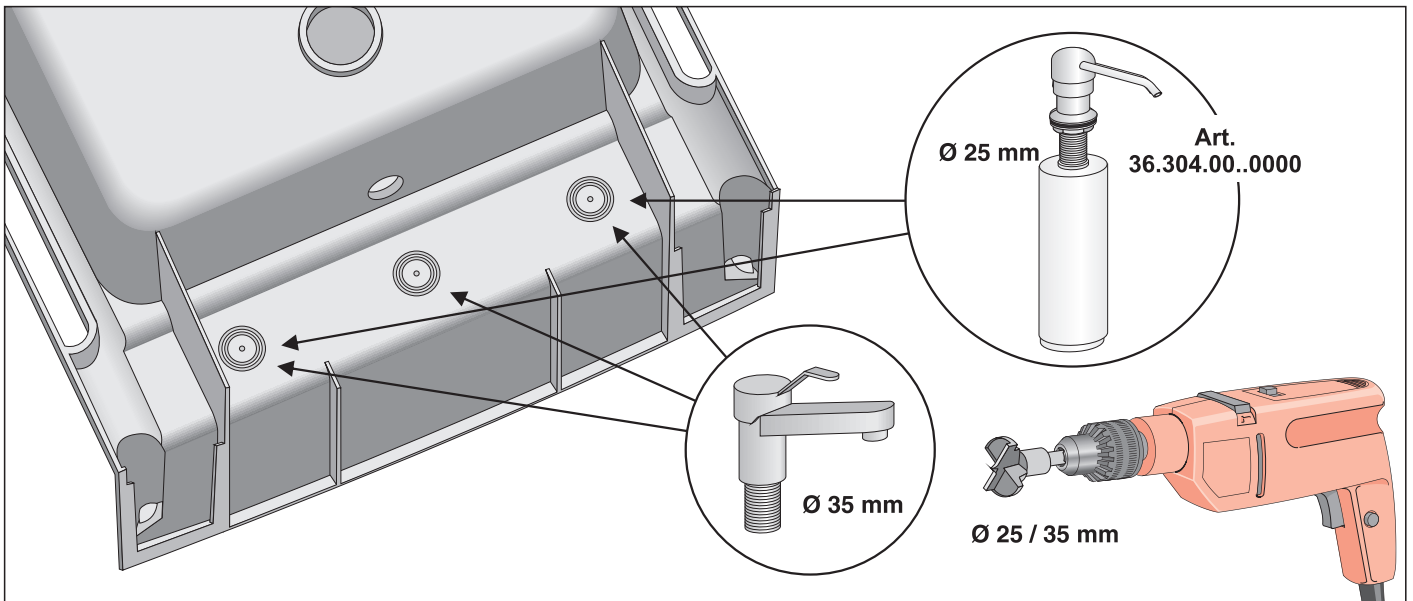
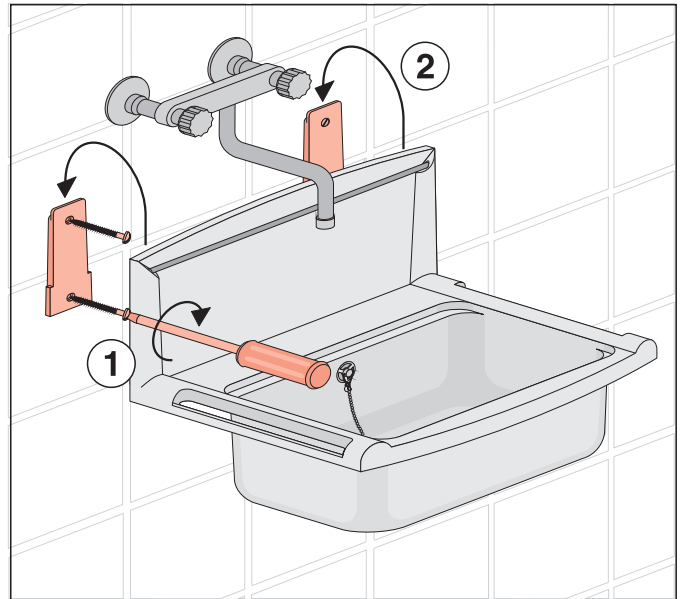
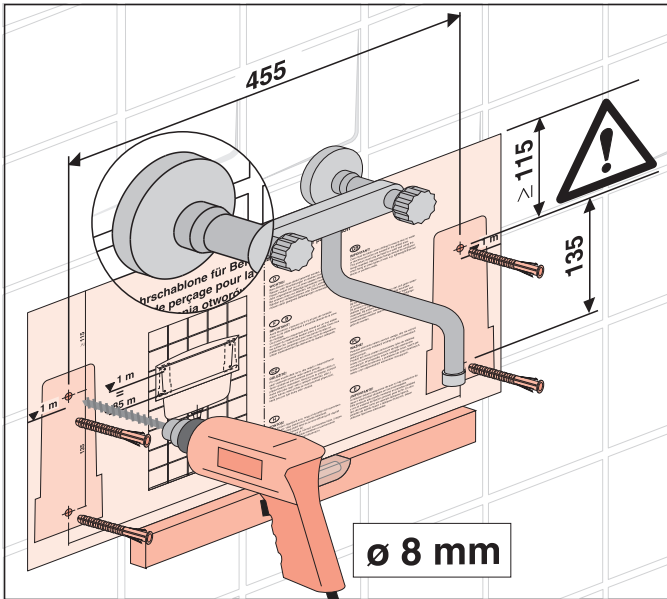


**multiset**  
**Art. 60.005.xx..0099**

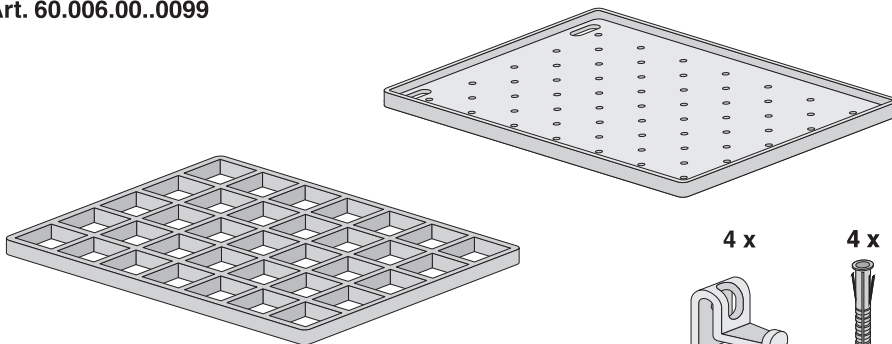


EM.A31.09..3900 · IX/13

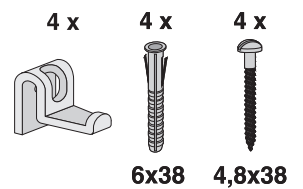




Art. 60.006.00..0099



Art.60.A04.00..0099



Art.60.A03.xx..0099



Sanitärtechnik Eisenberg GmbH  
 Betriebsstätte Rödental  
 Postfach 1109 · D 96466 Rödental  
 Am Bahnhof 20 · D 96472 Rödental  
 Tel. +49(0)9563/930  
 Fax +49(0)9563/93 226  
 info@sanit.com · www.sanit.com