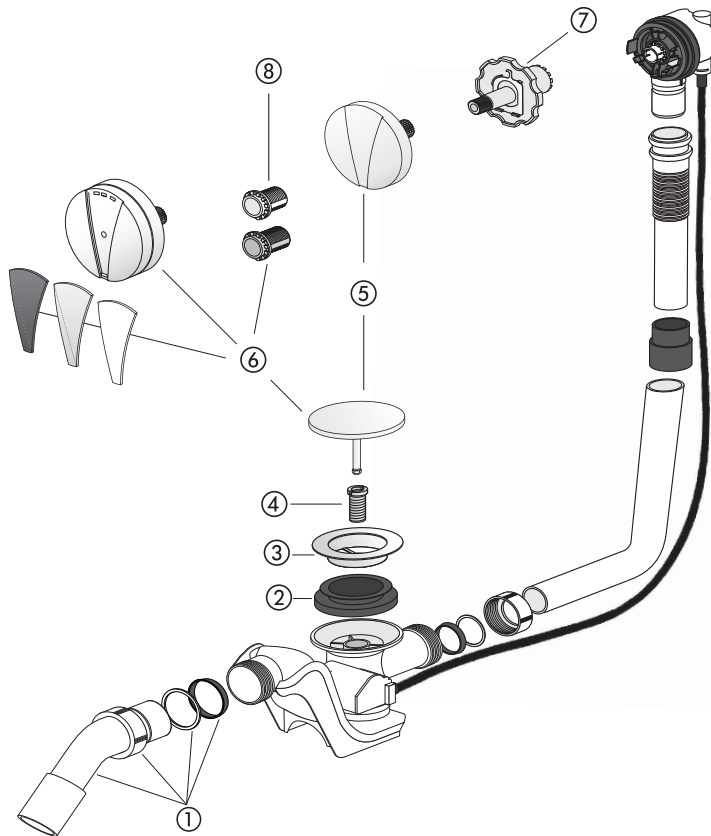
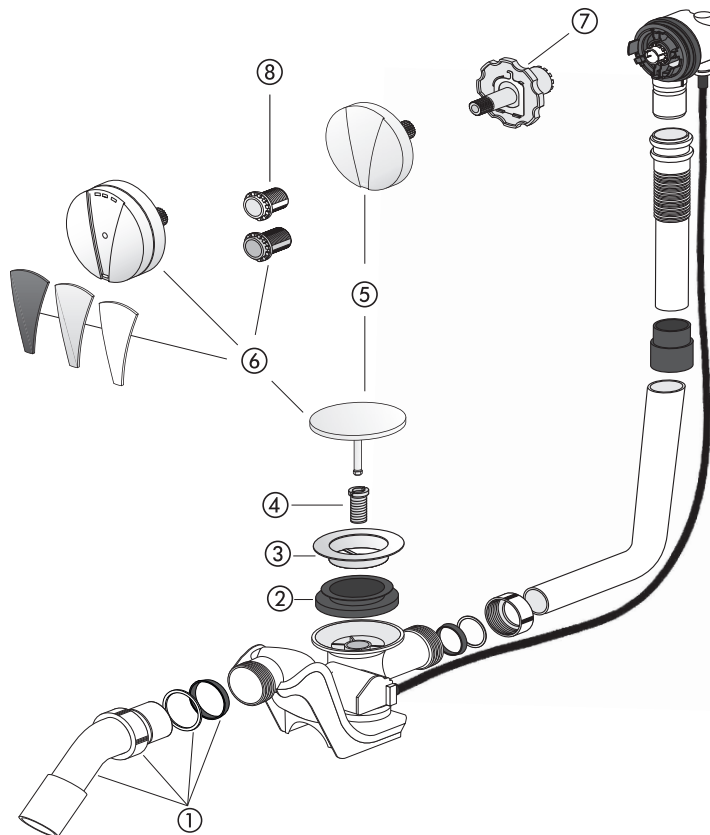


Ab- und Überlaufgarnitur BASIC und SWING



Nr.	Bezeichnung	Art.-Nr.	Unverb. Richtpreis/€
1	Abgangswinkel mit Überwurfmutter, Kegelring und Gleitring	01.173.00..0000	
2	Kragendichtung 74 x 48 x 19,4	02.713.00..0000	
3	Ablaufventil	02.976.00..0000	
4	Gewindehülse	02.547.00..0000	
5	Bedieneinheit BASIC, weiß-alpin Bedieneinheit BASIC, weiß-matt Bedieneinheit BASIC, schwarz-matt Bedieneinheit BASIC, chrom	05.097.01..0000 05.097.07..0000 05.097.56..0000 05.097.81..0000	
6	Bedieneinheit SWING, weiß-alpin Bedieneinheit SWING, weiß-matt Bedieneinheit SWING, schwarz-matt Bedieneinheit SWING, chrom	05.098.01..0000 05.098.07..0000 05.098.56..0000 05.098.81..0000	
7	Montagegriff	04.248.00..0000	
8	Rastmutterset	05.172.00..0000	

Waste and overflow assembly BASIC and SWING



No.	Name	Code No.	Recommended price/€
1	Waste outlet bend with cap nut, conical ring and sliding ring	01.173.00..0000	
2	Collar seal 74 x 48 x 19,4	02.713.00..0000	
3	Waste valve	02.976.00..0000	
4	Screw socket	02.547.00..0000	
5	Operating unit BASIC, alpine white Operating unit BASIC, matt white Operating unit BASIC, matt black Operating unit BASIC, chrome	05.097.01..0000 05.097.07..0000 05.097.56..0000 05.097.81..0000	
6	Operating unit SWING, alpine white Operating unit SWING, matt white Operating unit SWING, matt black Operating unit SWING, chrome	05.098.01..0000 05.098.07..0000 05.098.56..0000 05.098.81..0000	
7	Assembly key	04.248.00..0000	
8	Screw set	05.172.00..0000	