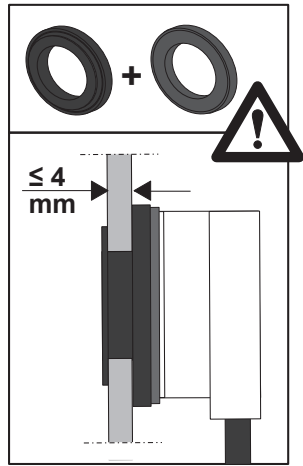


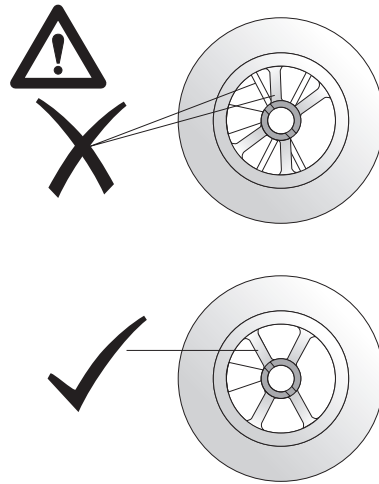
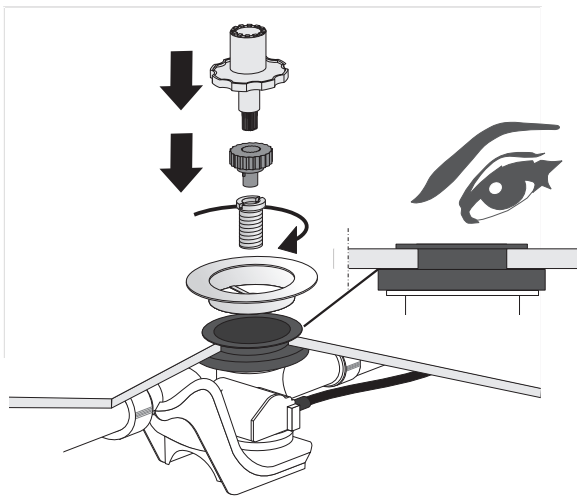
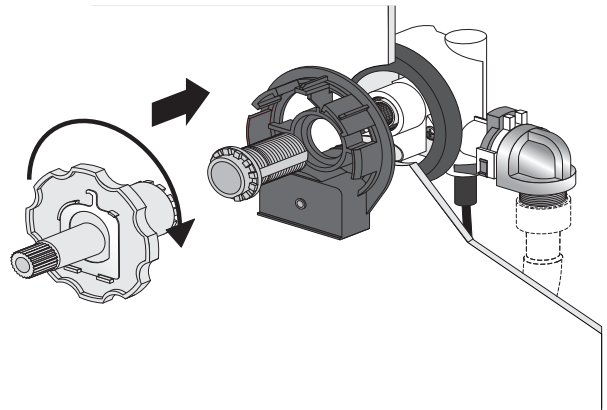
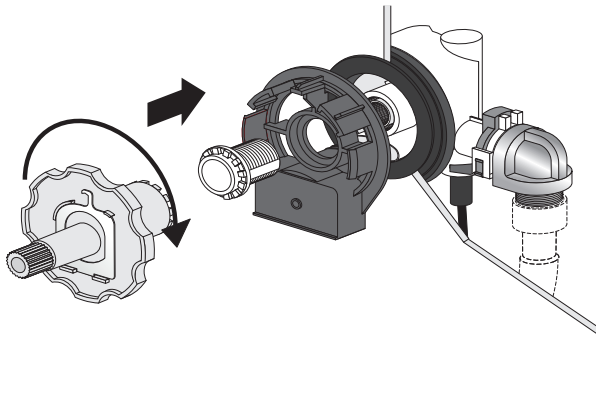
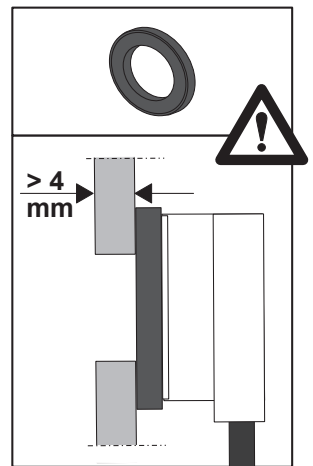
2-6 mm

weiß/withe



6-10 mm

grau/grey



$L \leq 1 \text{ m}$

①

②



④

③

