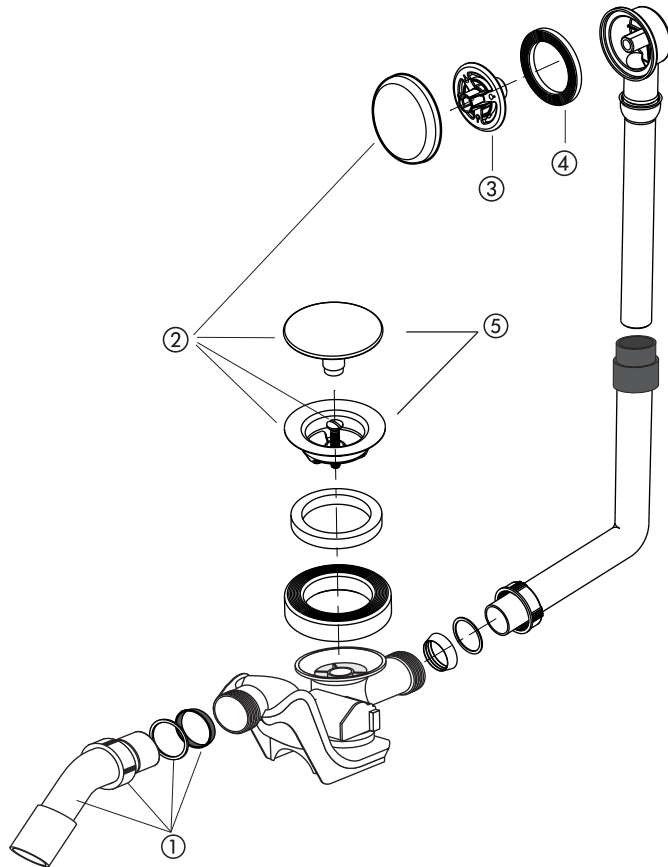
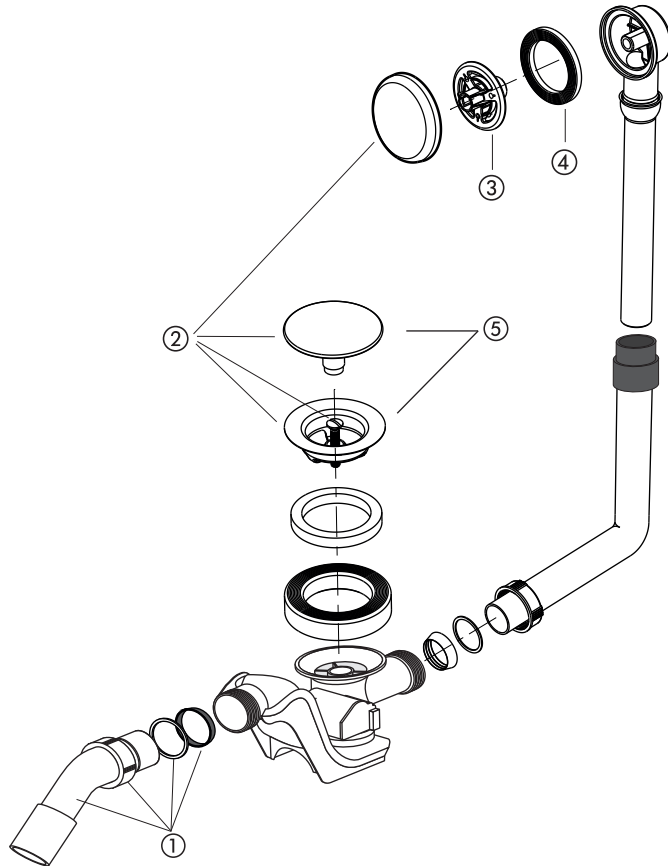


Push-Push Ab- und Überlaufgarnitur 837



Nr.	Bezeichnung	Art.-Nr.	Unverb. Richtpreis/€
1	Abgangswinkel mit Überwurfmutter, Kegelring und Gleitring	01.173.00..0000	
2	Bedieneinheit, chrom	03.749.81..0000	
3	Schraubring	02.705.00..0000	
4	Überlaufdichtung 75 x 53 x 7	02.706.00..0000	
5	Ablaufventil Push-Push, weiß-alpin	05.171.01..0000	
	Ablaufventil Push-Push, weiß-matt	05.171.07..0000	
	Ablaufventil Push-Push, schwarz-matt	05.171.56..0000	
	Ablaufventil Push-Push, chrom	05.171.81..0000	

Push-Push waste and overflow assembly 837



No.	Name	Code No.	Recommended price/€
1	Waste outlet bend with cap nut, conical ring and sliding ring	01.173.00..0000	
2	Operating unit, chrome	03.749.81..0000	
3	Threaded ring	02.705.00..0000	
4	Overflow gasket 75 x 53 x 7	02.706.00..0000	
5	Waste valve push-push, alpine white	05.171.01..0000	
	Waste valve push-push, matt white	05.171.07..0000	
	Waste valve push-push, matt black	05.171.56..0000	
	Waste valve push-push, chrome	05.171.81..0000	