

**Flaschengeruchver-
schluss 610/3**

Bottle trap 610/3

G 1¼ x 40 mm

31.005.00..0000

Made in Germany



4 013341 008532



Sanitärtechnik
Eisenberg GmbH
DIN EN 274



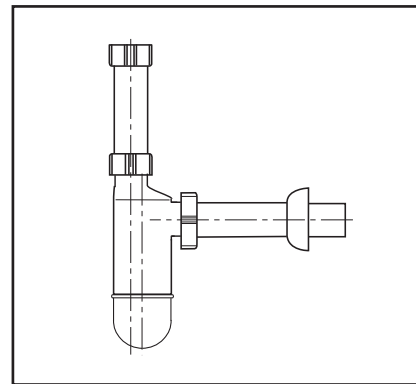
LGAD
Bauart
geprüft
und überwacht
mit Sicherheit
geprüfte Qualität



SANIT

PM 005 18 0000

Version: 28042010



**Flaschengeruchver-
schluss 610/3**

Bottle trap 610/3

G 1¼ x 40 mm

31.005.00..0000

Made in Germany



4 013341 008532



Sanitärtechnik
Eisenberg GmbH
DIN EN 274



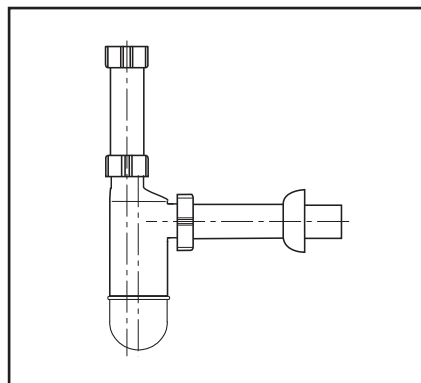
LGAD
Bauart
geprüft
und überwacht
mit Sicherheit
geprüfte Qualität



SANIT

PM 005 18 0000

Version: 28042010



**Flaschengeruchver-
schluss 610/3**

Bottle trap 610/3

G 1¼ x 40 mm

31.005.00..0000

Made in Germany



4 013341 008532



Sanitärtechnik
Eisenberg GmbH
DIN EN 274



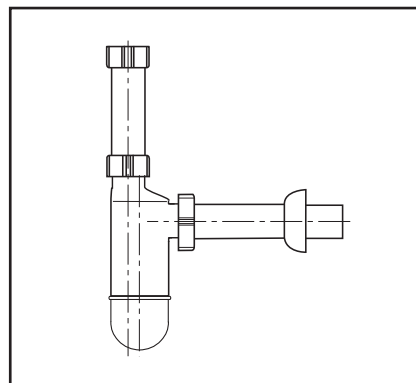
LGAD
Bauart
geprüft
und überwacht
mit Sicherheit
geprüfte Qualität



SANIT

PM 005 18 0000

Version: 28042010



**Flaschengeruchver-
schluss 610/3**

Bottle trap 610/3

G 1¼ x 40 mm

31.005.00..0000

Made in Germany



4 013341 008532



Sanitärtechnik
Eisenberg GmbH
DIN EN 274



LGAD
Bauart
geprüft
und überwacht
mit Sicherheit
geprüfte Qualität



SANIT

PM 005 18 0000

Version: 28042010