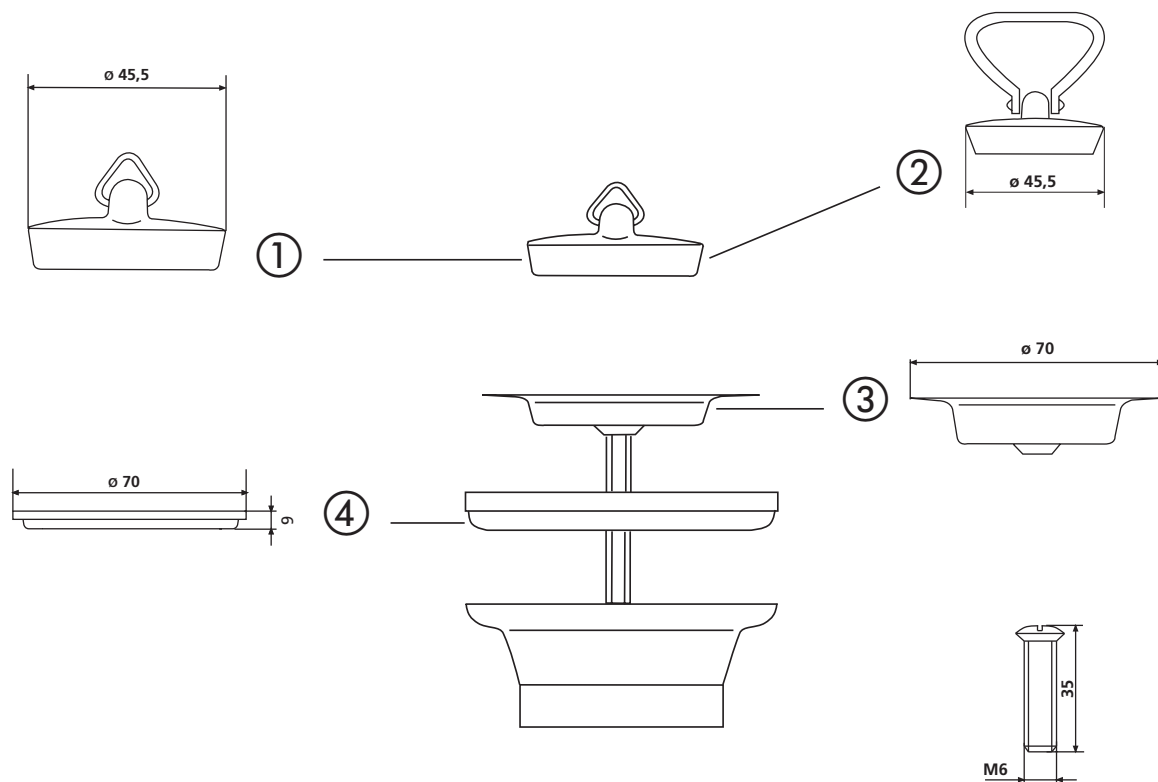
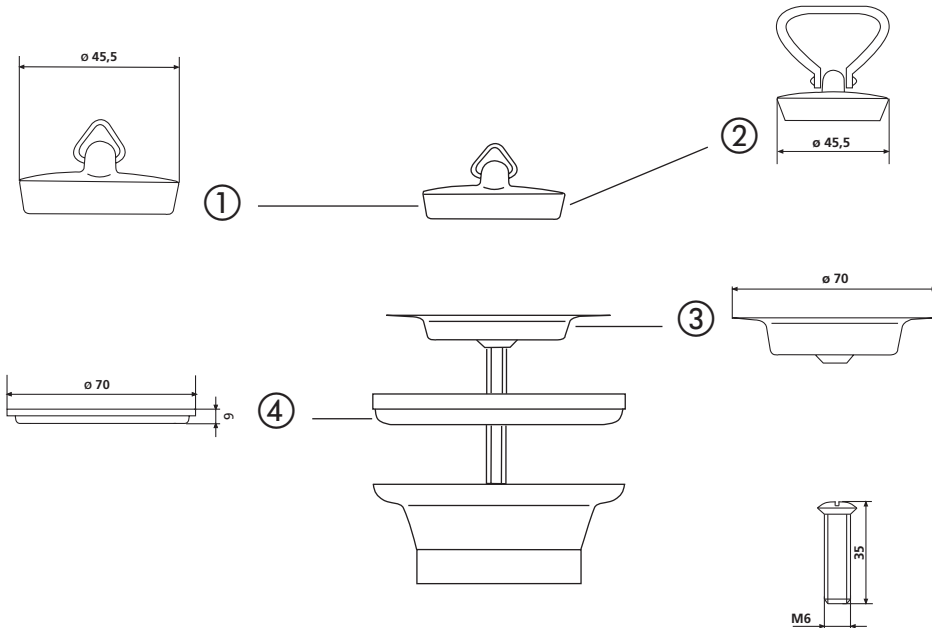


Ablaufventil (Art.-Nr. 30.105.00..0000, 30.106.00..0000, 30.103.00..0000 und 30.104.00..0000)



Nr.	Bezeichnung	Art.-Nr.	Unverb. Richtpreis/€
1	Ventilstopfen mit Dreiecksöse $\varnothing 45,5$	01.291.00..0000	
2	Ventilstopfen mit Kunststoffbügel $\varnothing 45,5$	01.391.00..0000	
3	Ablaufventil aus Edelstahl	02.201.00..0000	
4	Formdichtung	02.237.00..0000	

Waste valve (code no. 30.105.00..0000, 30.106.00..0000, 30.103.00..0000 and 30.104.00..0000)



No.	Name	Code No.	Recommended price/€
1	Waste plug with triangle eye d: 45,5	01.291.00..0000	
2	Waste plug with plastic handle d: 45,5	01.391.00..0000	
3	Waste valve stainless steel	02.201.00..0000	
4	Shaped washer	02.237.00..0000	