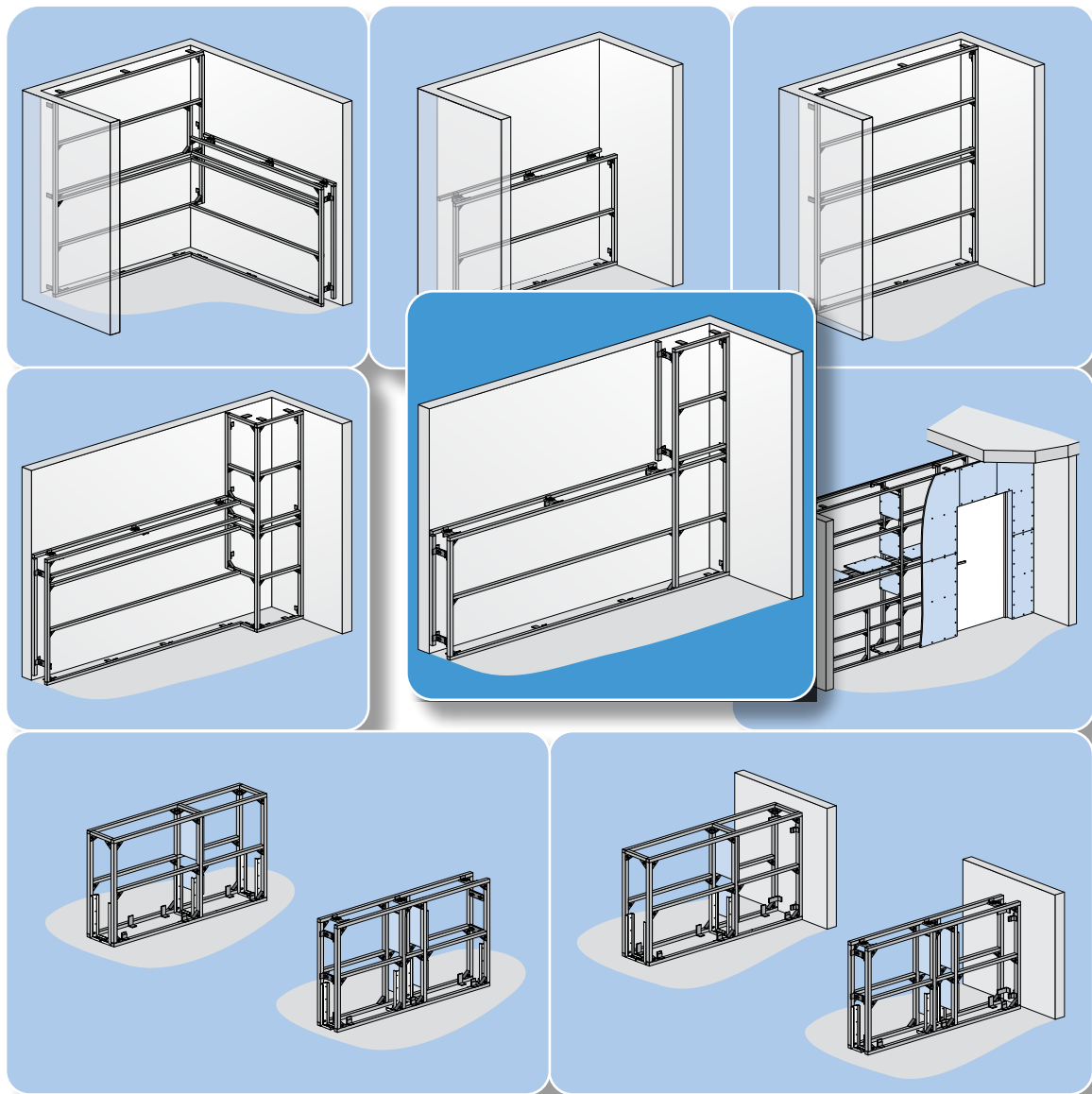
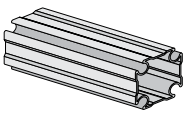
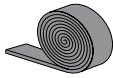
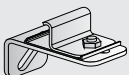
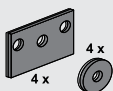
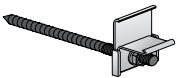

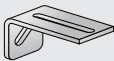
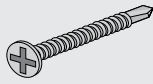
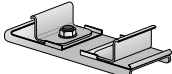

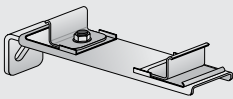
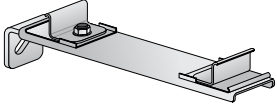
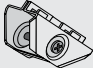
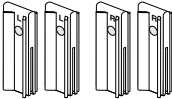

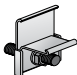



SANIT

INEO TROCKENBAUSYSTEM 996



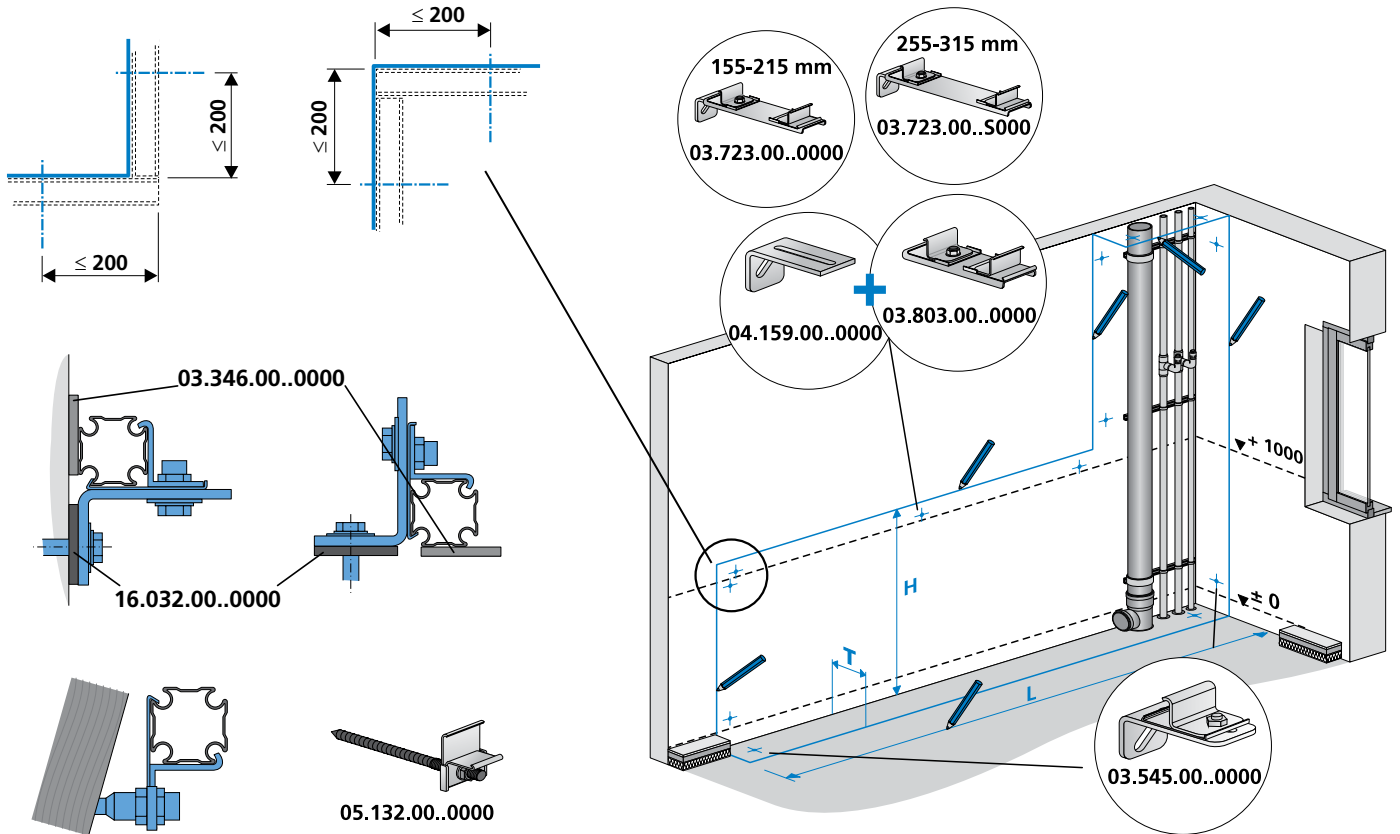
Artikelübersicht INEO Trockenbausystem 996

Bezeichnung/Artikelnummer	Seite	Bezeichnung/Artikelnummer	Seite
 Stab 5 m 02.208.00..0000	3	 Trennstreifen für Putzanschluss 03.346.00..0000	3 - 4
 Bauwerksanschluss 03.545.00..0000	3 - 4	 Schallschutzset INEO-Vorwandelemente, 995N 16.032.00..0000	3 - 4
 Dachschrägen-Anschluss 05.132.00..0000	3 - 4	 GKBI-Universal- verkleidungsplatte 1300 x 600 x 18 mm 17.115.00..S000	8 - 9
 Winkel für Multiverbinder 04.159.00..0000	4 - 5	 Schrauben zur Verkleidungsplatte (200 Stk/VE) 02.597.00..0000	8 - 9
 Multiverbinder 03.803.00..0000	4 - 5	 Universal Spachtelmasse 5 kg 02.596..00..0000	9
 Multiverbinder, 220 03.723.00..0000	4 - 5		
 Multiverbinder, 300 03.723.00..S000	4 - 5		
 Eckverbinder 03.332.00..0000	5		
 Verbindungsset 03.754.00..0000	6/8		
 Modulverbinder 03.333.00..0000	7		
 Rohrschellen- befestigung M8 05.201.00..0000			
 Stützfuß 04.070.00..0000	10		

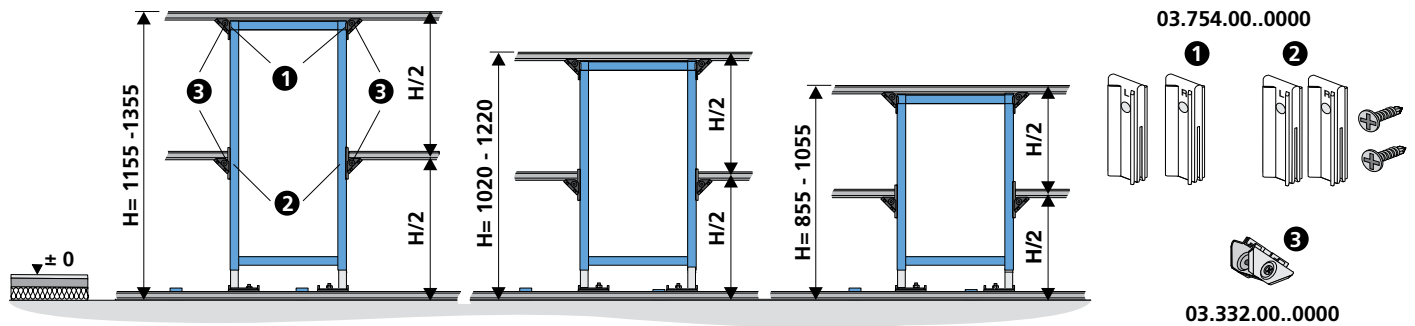
Montagehinweise INEO Trockenbausystem 996

[mm]

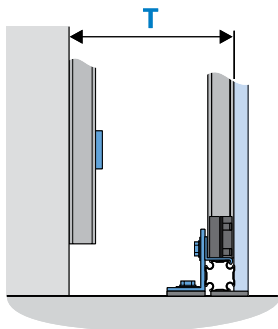
Grundlagen Trockenbausystem 996



Vorwandhöhen



Wandtiefen mit Elemente bzw. Abfluss



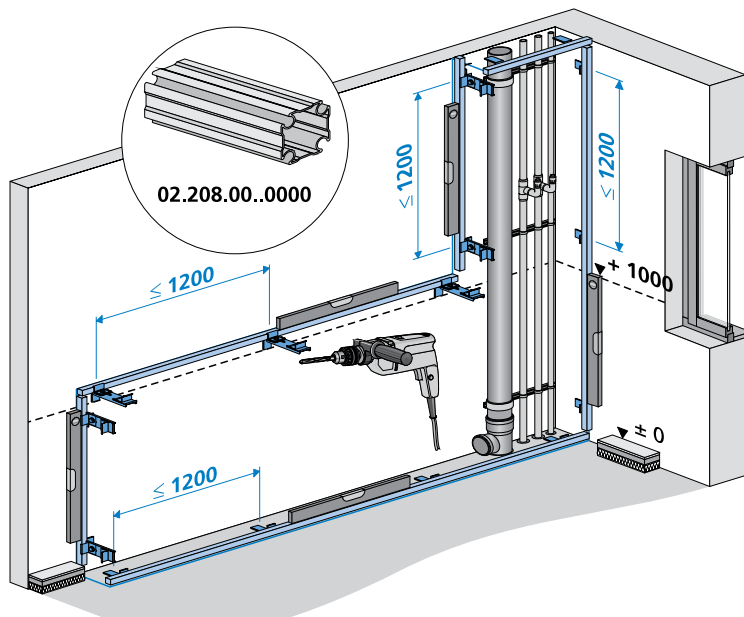
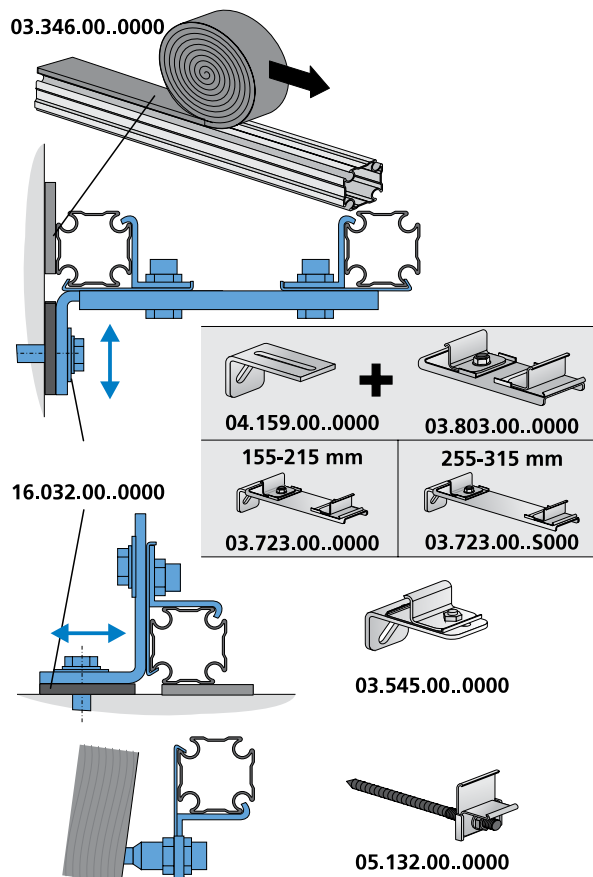
Kombinationen	T _{min}	T _{max}	Kombinationen	T _{min}	T _{max}
Trockenbausystem	120	600	mit Urinal	155	600
mit WC-Spülkasten Bed. v. vorne	155	600	mit UP-Armaturen	155	600
mit WC-Spülkasten Bed. v. oben	215	600	mit Abfluß DN 50/d 52	120	600
mit Waschtisch	120	600	mit Abfluß DN 70/d 78	120	600
mit Bidet	155	600	mit Abfluß DN 100/d 110	180	600

Montagehinweise INEO Trockenbausystem 996

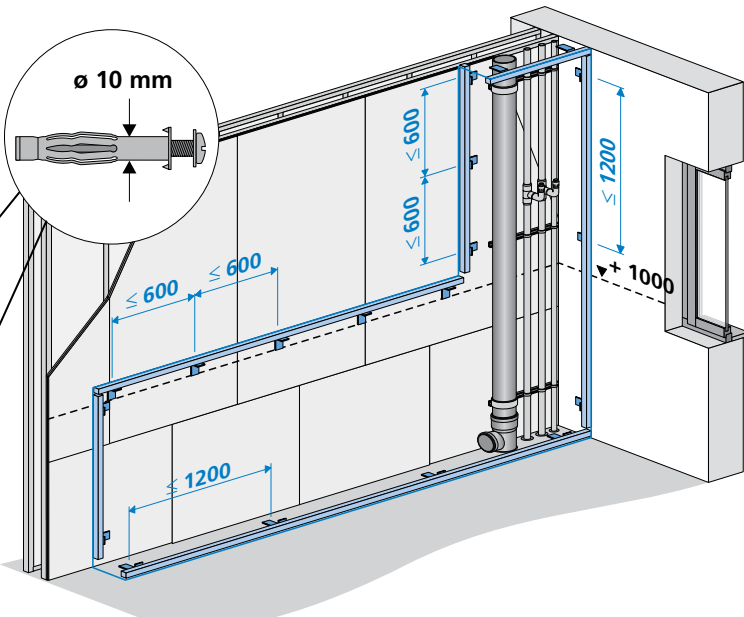
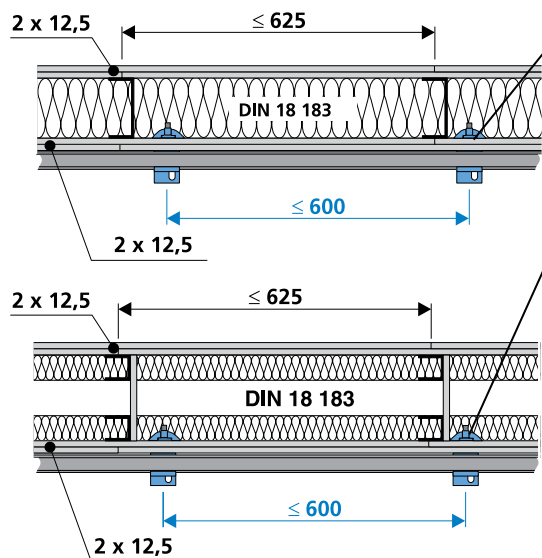
[mm]

Bauwerksanschluss

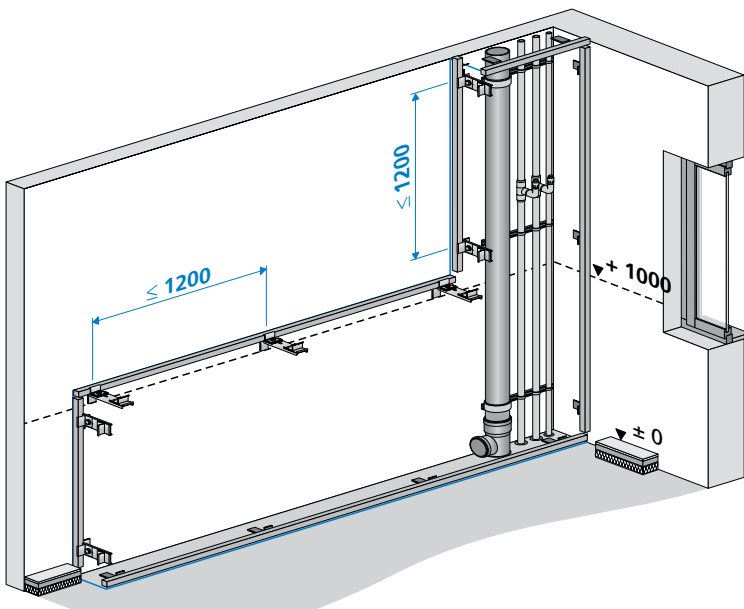
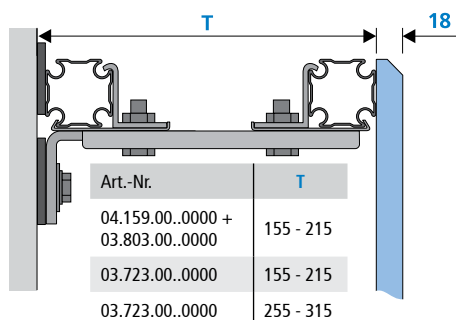
03.346.00..0000



Bauwerksanschluss an einer leichten Trennwand



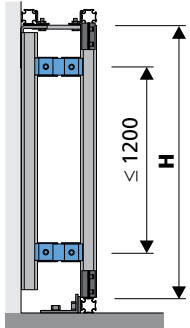
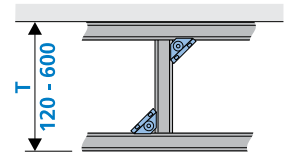
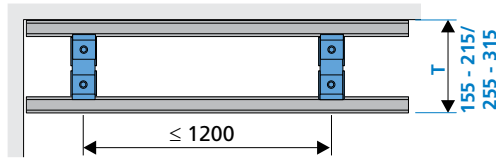
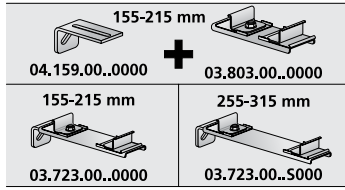
Einstellbare Vorwandtiefe mit Multiverbinder



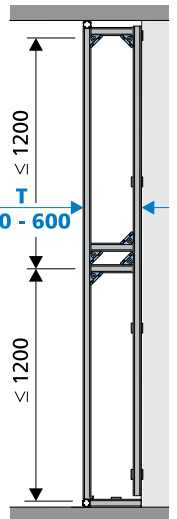
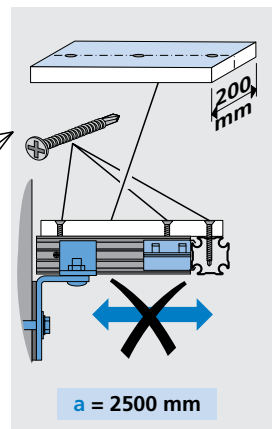
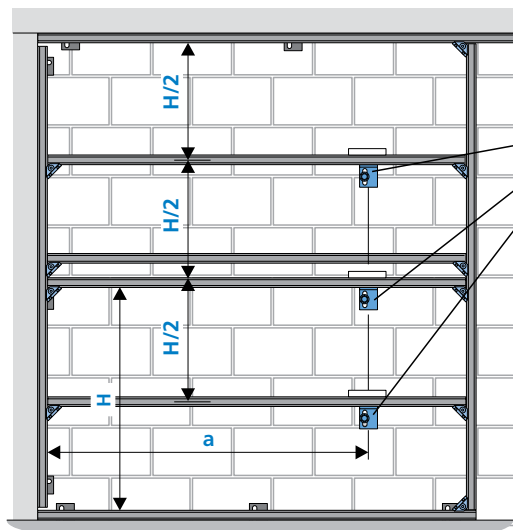
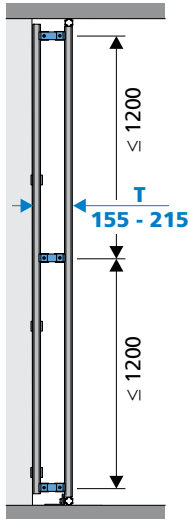
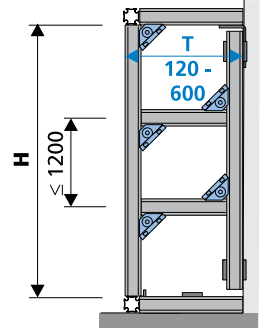
Montagehinweise INEO Trockenbausystem 996

[mm]

Einstellbare Vorwandtiefe mit Multiverbinder und Stäben

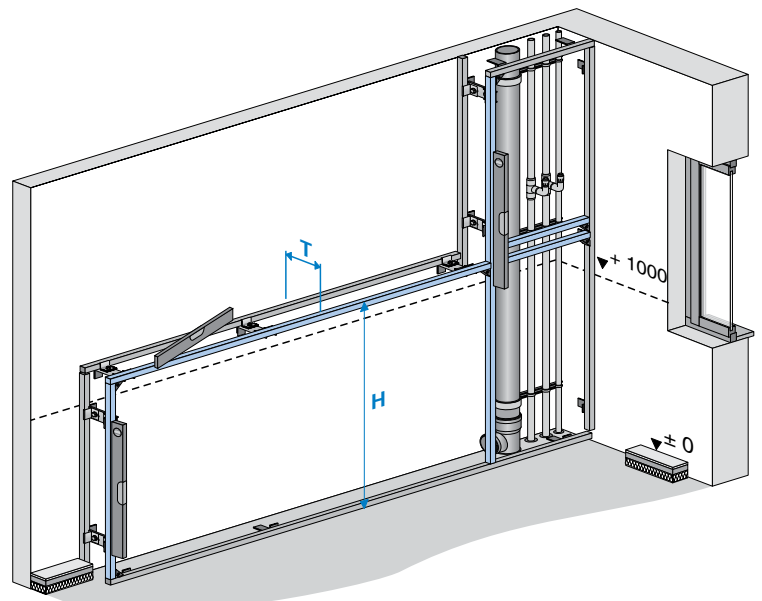
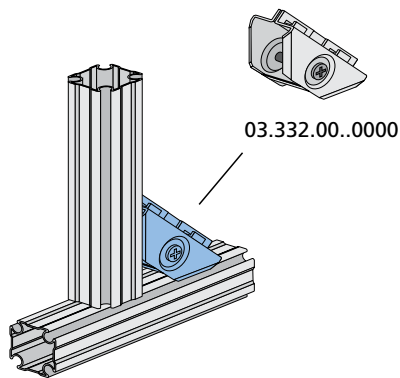


H	T = 155 - 215 mm	T = 255 - 315 mm	T = 120 - 600 mm
450	-	-	-
450 - 1250	1 x	1 x	1 x
1260 - 2600	2 x	2 x	2 x
2610 - 3900	3 x	3 x	4 x

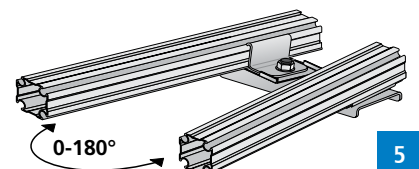
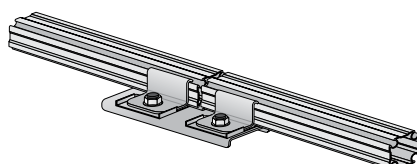
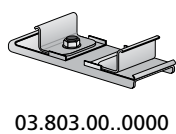


Bis zu einer Vorwandbreite von 2,50 m ist keine Verbindung zur Rückwand erforderlich

Montage Eckverbinder



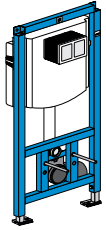
Anwendungsbeispiele Multiverbinder



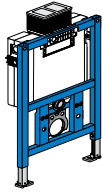
Montagehinweise INEO Trockenbausystem 996

[mm]

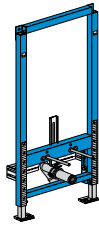
Häufig verwendete Elemente



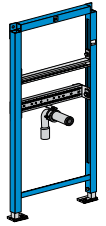
90.733.00..T000



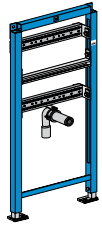
90.737.00..T000
90.738.00..T000



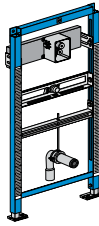
90.676.00..T000



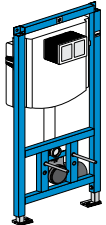
90.667.00..T000



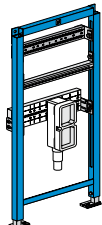
90.671.00..T000



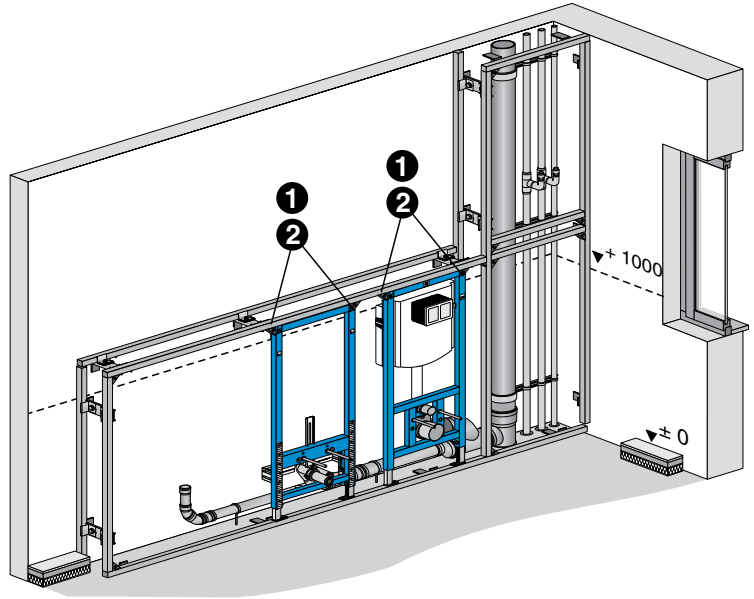
90.668.00..T000



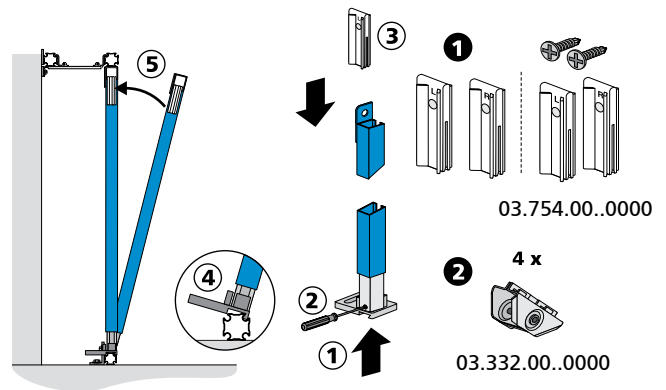
90.726.00..T000



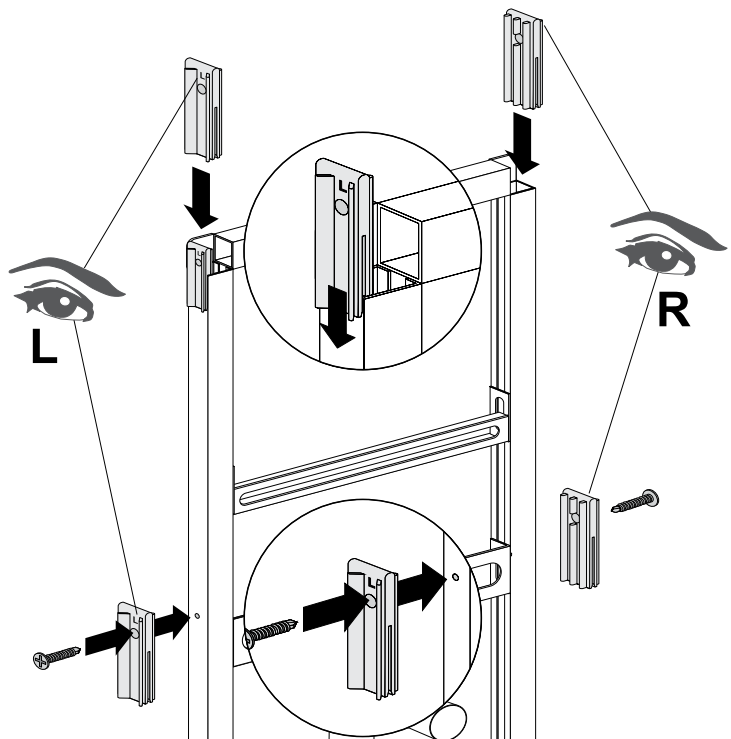
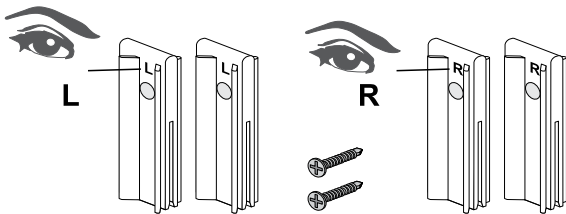
90.673.00..T000



Einsetzen der Elementrahmen



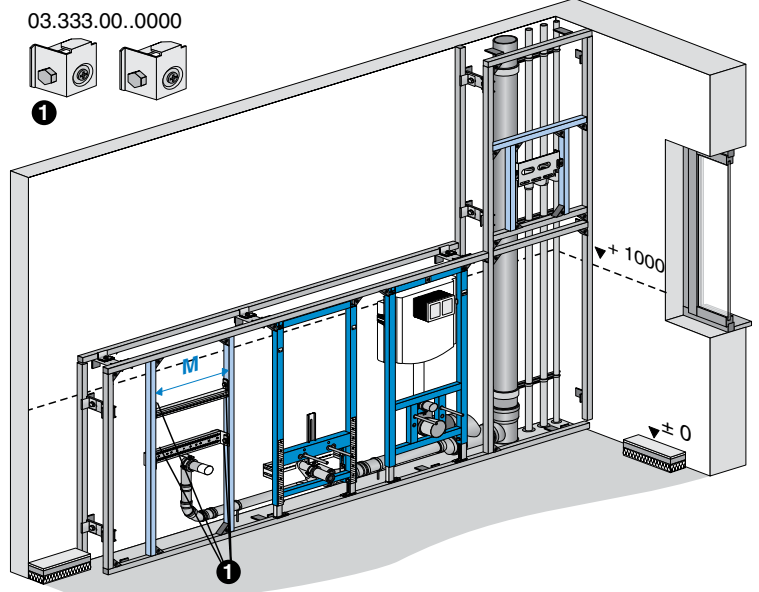
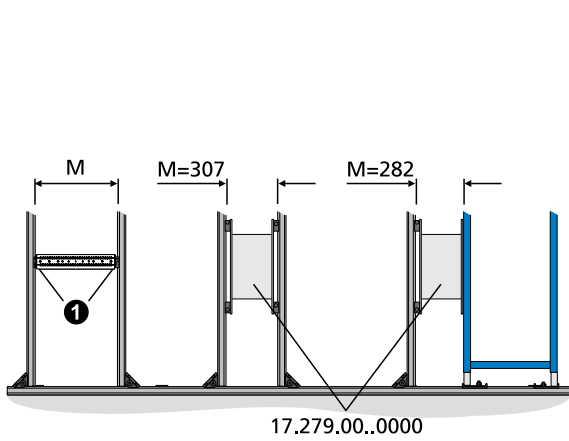
Montage Verbindungsset Art.-Nr. 03.754.00..0000



Montagehinweise INEO Trockenbausystem 996

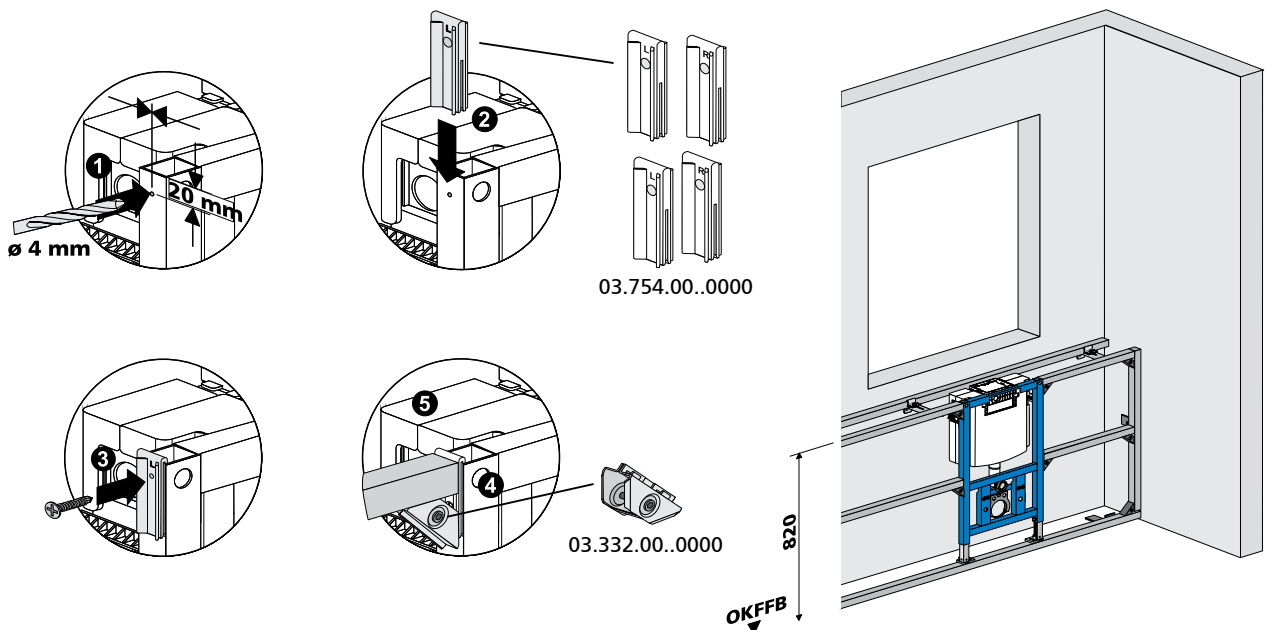
[mm]

Module für Tragwerkssystem 996



Art.-Nr.	Bezeichnung	mit Modulverbinder Art.03.333.00..0000	ohne Modulverbinder	Maß M [mm]
17.275.00..0000	Modul für AP-Wandbatterie	X		495
17.268.00..0000	Modul für UP- oder AP-Armaturen	X		495
17.276.00..0000	WT-Modul	X		495
12.216.00..0000	Befestigungs-Modul für schwere Gegenstände	X		495
17.239.00..0000	Modul für Sitzbefestigung	X		495
17.280.00..0000	Befestigungs-Modul für Küchenanschlüsse	X		495
03.877.00..0000	Modul für WT und Ausgussbecken	X		495
17.279.00..0000	Modul für Griff und Haltesysteme	X		307
17.279.00..0000	Modul für Griff und Haltesysteme	(X)		282
17.286.00..0000	WT-Modul für Einlochbatterie		X	280
17.288.00..0000	WT-Modul behindertengerecht		X	470
17.287.00..0000	Modul für UP- oder AP-Armaturen		X	270
17.289.00..0000	Modul für Griff- und Haltesysteme		X	290

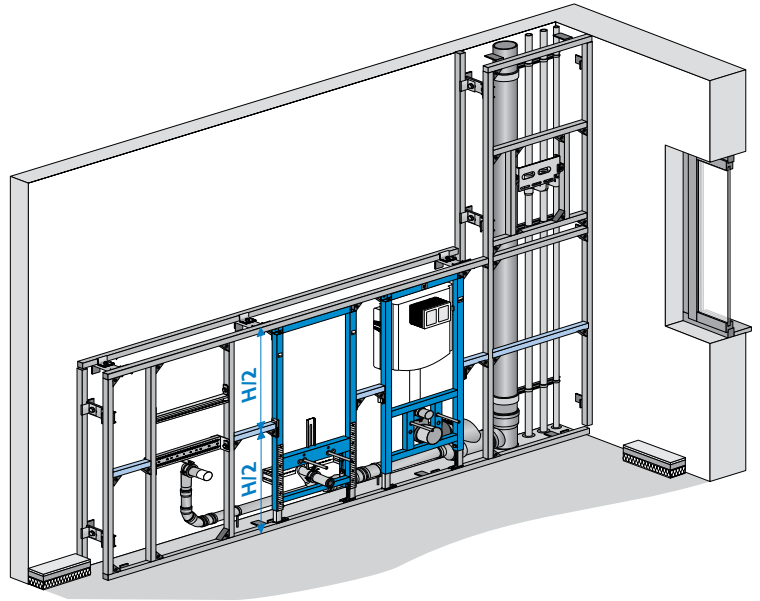
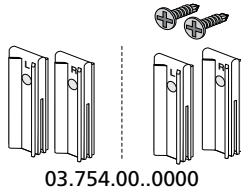
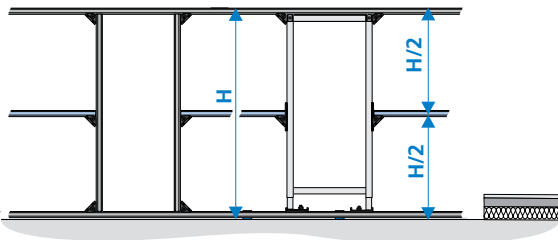
Einbauhinweis für Art.-Nr. 90.737.00..T000 und Art.-Nr. 90.738.00..T000



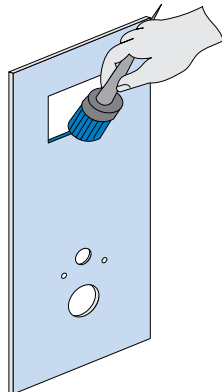
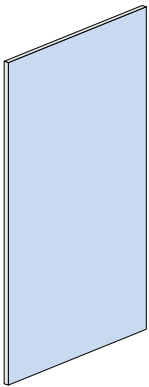
Montagehinweise INEO Trockenbausystem 996

[mm]

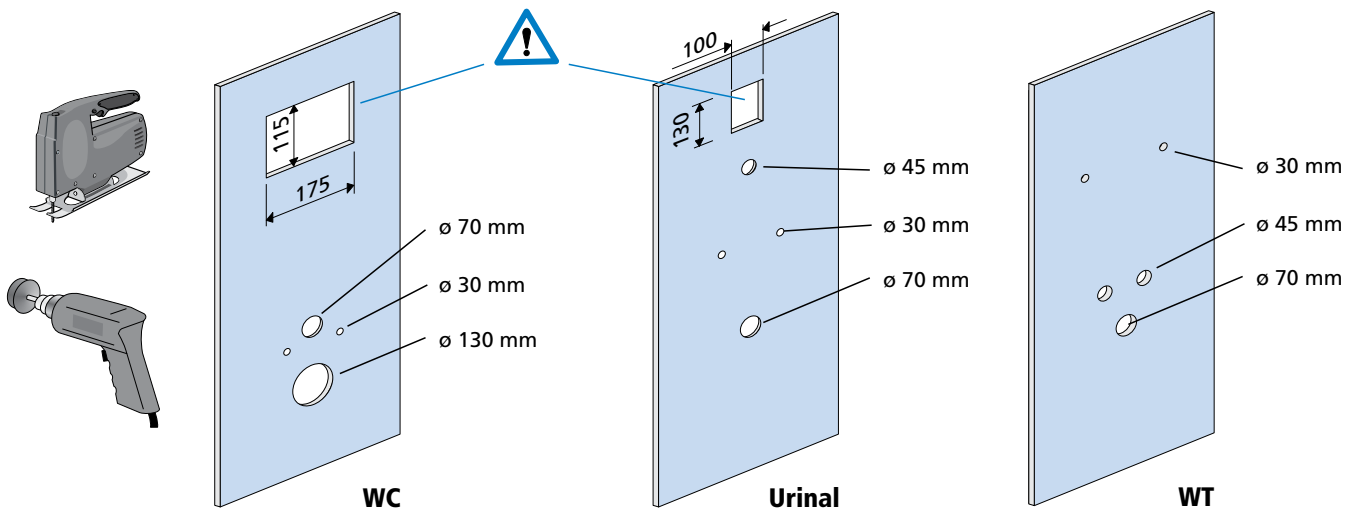
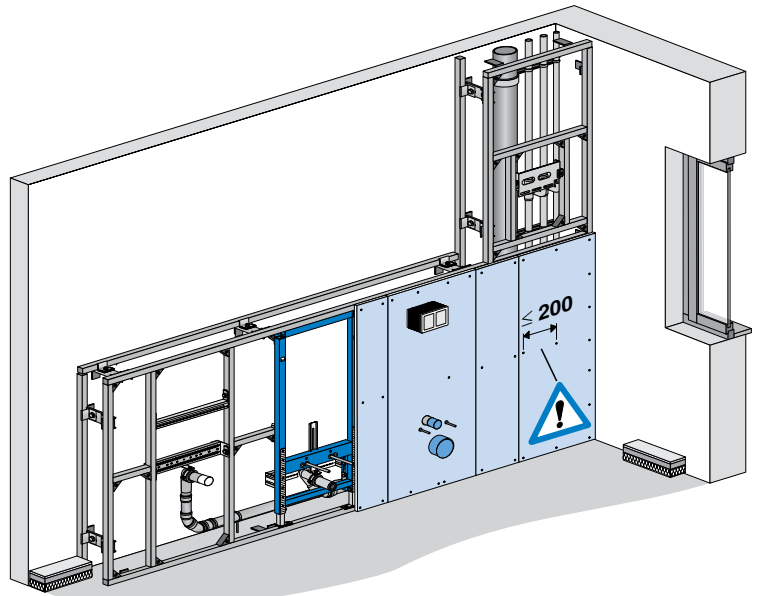
Einbau von horizontalen Aussteifungsstäben



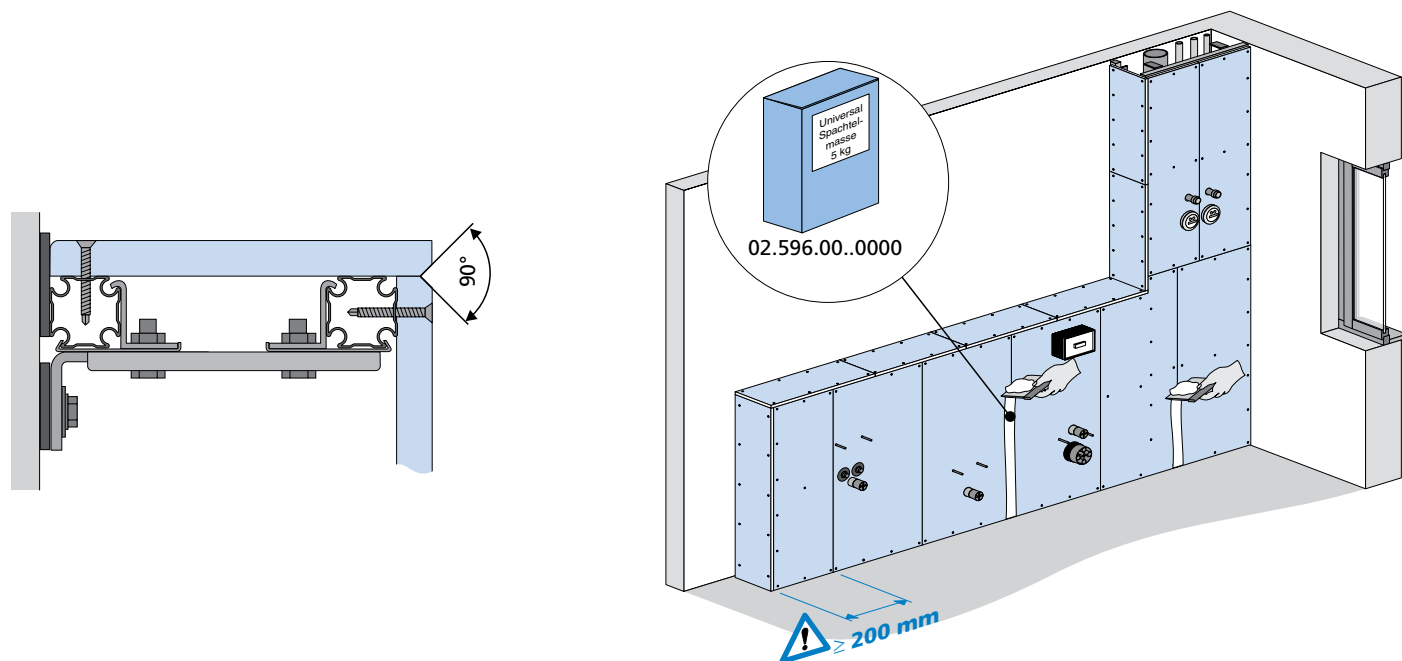
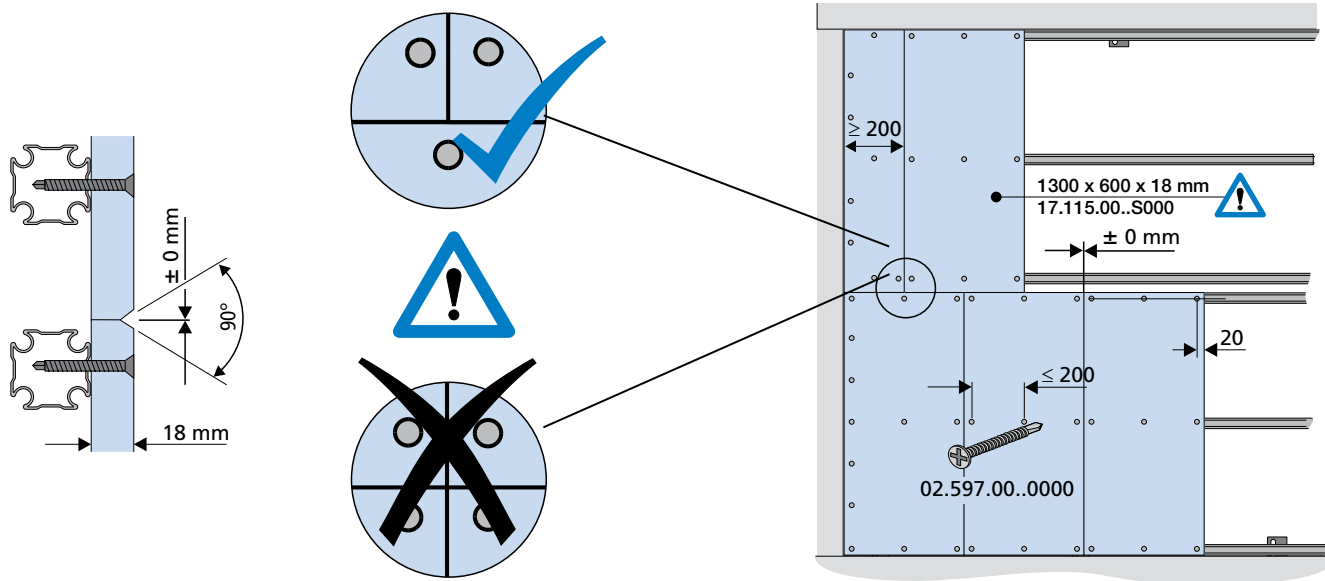
Beplankung



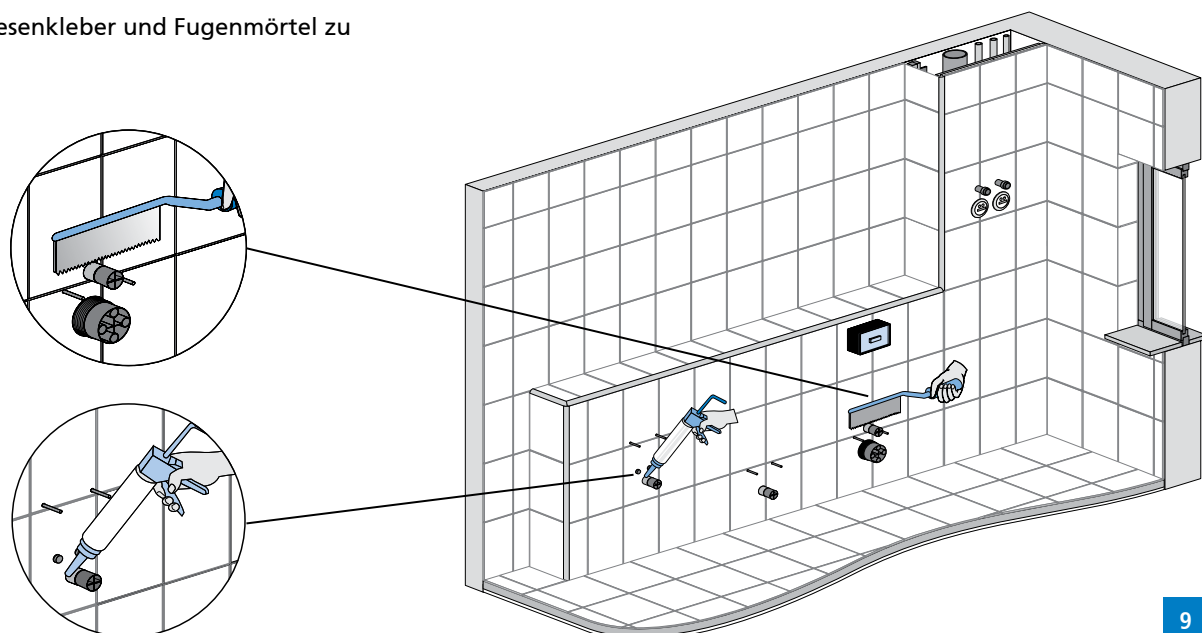
1300 x 600 x 18 mm
17.115.00..S000



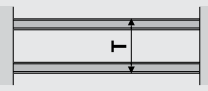
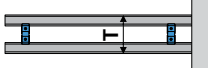

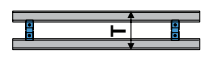
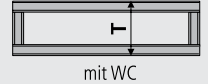
Beplankungsregeln



Es ist flexibler Fliesenkleber und Fugenmörtel zu verwenden.



Weitere Beispiele Installationswände

	Bauart	Länge L [mm]		Tiefe T [mm]		Höhe H [mm]	
		min.	max.	min.	max.	min.	max.
①	 raumhoch	200	5000	215	600	--	3900
②	 halbhoch	600	2600	200	215	820	1155
③	 halbhoch mit WC	600	2600	215	600	820	1155
④	 halbhoch	600	2600	200	215	820	1155
⑤	 halbhoch mit WC	600	2600	215	600	820	1155

