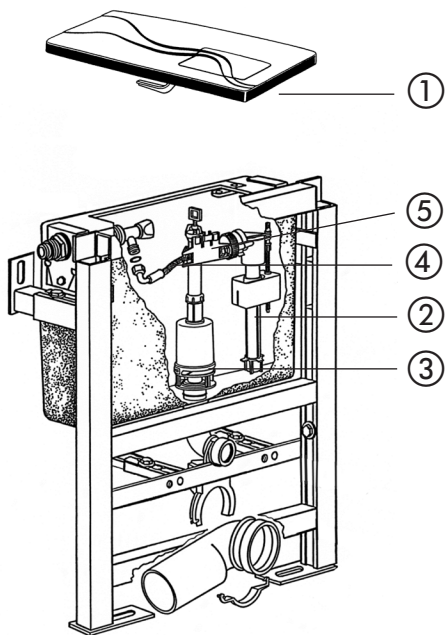


AUSLAUFERZEUGNIS – UP-Spülkasten, Betätigungsplatte von oben betätigt

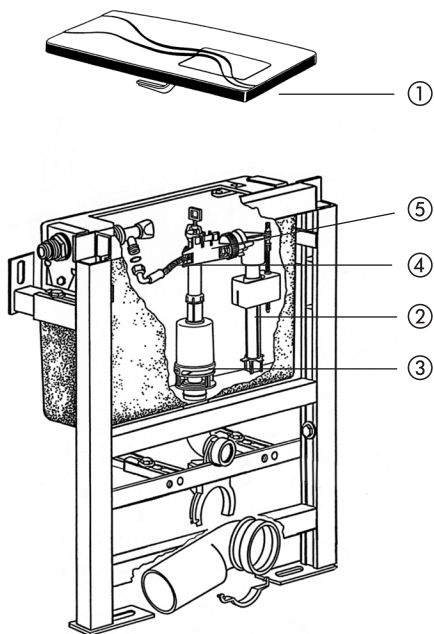
(ab 1995 bis 2004)



Nr.	Bezeichnung	Art.-Nr.	Unverb. Richtpreis/€
1	Betätigungsplatte, weiß-alpin	16.005.01..0000	
2	Universal Füllventil 510, G $\frac{3}{8}$ x 30 mm	25.001.00..0000	
3	Ablaufarmatur	01.790.00..0000	
4	Flexibler Anschlussschlauch mit Dichtungen G $\frac{3}{8}$	01.094.00..0000	
5	Füllventilhalter	02.669.00..0000	

DISCONTINUED PRODUCT – Concealed cistern, Push plate top operated

(from 1995 to 2004)



No.	Name	Code No.	Recommended price/€
1	Push plate, alpine white	16.005.01..0000	
2	Universal fill valve 510, G 3/8 x 30 mm	25.001.00..0000	
3	Flush valve	01.790.00..0000	
4	Flexible connection hose with seals G 3/8	01.094.00..0000	
5	Fill valve support	02.669.00..0000	