

**Abgangswinkel mit  
Überwurfmutter, Kegel-  
und Gleitring**

**Outlet bend with nut,  
conical and sliding ring**

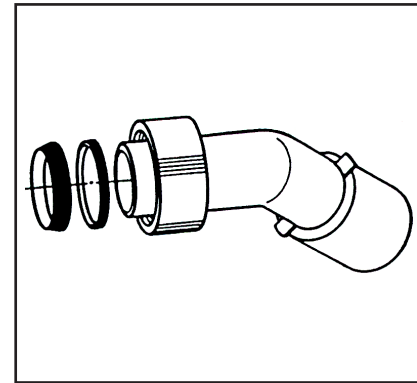
**01.173.00..0000**

**Made in Germany**



PM 016 38 0000

Version: 06072010



**Abgangswinkel mit  
Überwurfmutter, Kegel-  
und Gleitring**

**Outlet bend with nut,  
conical and sliding ring**

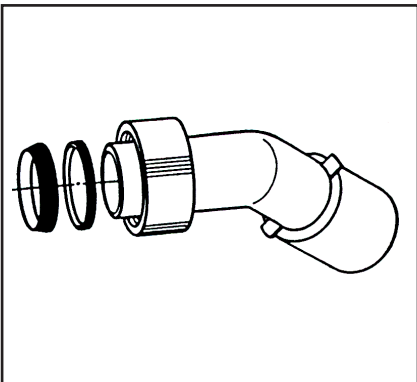
**01.173.00..0000**

**Made in Germany**



PM 016 38 0000

Version: 06072010



**Abgangswinkel mit  
Überwurfmutter, Kegel-  
und Gleitring**

**Outlet bend with nut,  
conical and sliding ring**

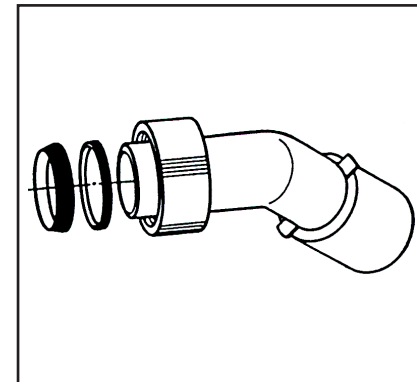
**01.173.00..0000**

**Made in Germany**



PM 016 38 0000

Version: 06072010



**Abgangswinkel mit  
Überwurfmutter, Kegel-  
und Gleitring**

**Outlet bend with nut,  
conical and sliding ring**

**01.173.00..0000**

**Made in Germany**



PM 016 38 0000

Version: 06072010