

**Flexibles HT-Anschlussrohr mit
angeschweißtem HT-Anschluss
ø 50 mm, Abgang 40/50 mm**

**Flexible connection pipe with
welded HT connector ø 50 mm,
outlet ø 40/50 mm**

L= 750 mm

01.025.00..0000

Made in Germany

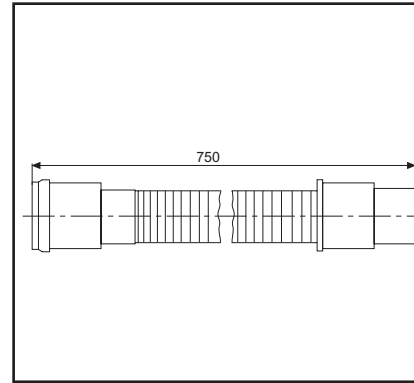


4 013341 030311



PM 008 66 0000

Version: 21012009



**Flexibles HT-Anschlussrohr mit
angeschweißtem HT-Anschluss
ø 50 mm, Abgang 40/50 mm**

**Flexible connection pipe with
welded HT connector ø 50 mm,
outlet ø 40/50 mm**

L= 750 mm

01.025.00..0000

Made in Germany

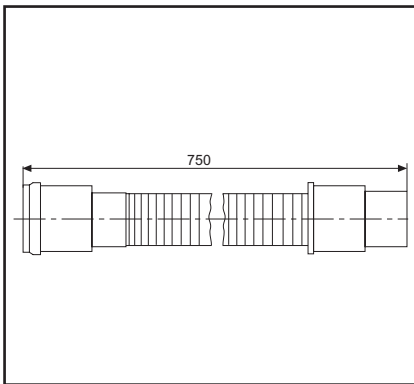


4 013341 030311



PM 008 66 0000

Version: 21012009



**Flexibles HT-Anschlussrohr mit
angeschweißtem HT-Anschluss
ø 50 mm, Abgang 40/50 mm**

**Flexible connection pipe with
welded HT connector ø 50 mm,
outlet ø 40/50 mm**

L= 750 mm

01.025.00..0000

Made in Germany

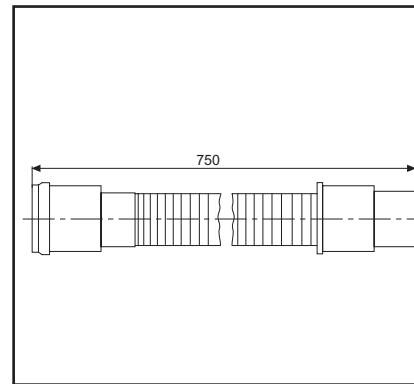


4 013341 030311



PM 008 66 0000

Version: 21012009



**Flexibles HT-Anschlussrohr mit
angeschweißtem HT-Anschluss
ø 50 mm, Abgang 40/50 mm**

**Flexible connection pipe with
welded HT connector ø 50 mm,
outlet ø 40/50 mm**

L= 750 mm

01.025.00..0000

Made in Germany



4 013341 030311



PM 008 66 0000

Version: 21012009