

**Flexibles HT-Anschlussrohr mit
angeschweißtem HT-Anschluss
ø 50 mm, Abgang 40/50 mm**

**Flexible connection pipe with
welded HT connector ø 50 mm,
outlet ø 40/50 mm**

L= 500 mm

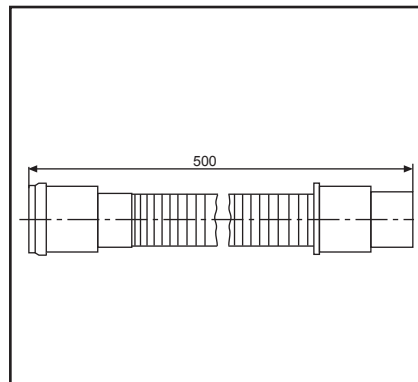
01.024.00..0000

Made in Germany



PM 008 65 0000

Version: 20072011



**Flexibles HT-Anschlussrohr mit
angeschweißtem HT-Anschluss
ø 50 mm, Abgang 40/50 mm**

**Flexible connection pipe with
welded HT connector ø 50 mm,
outlet ø 40/50 mm**

L= 500 mm

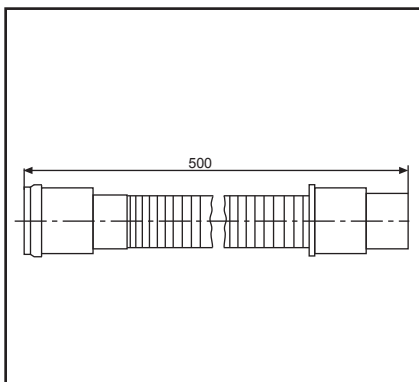
01.024.00..0000

Made in Germany



PM 008 65 0000

Version: 20072011



**Flexibles HT-Anschlussrohr mit
angeschweißtem HT-Anschluss
ø 50 mm, Abgang 40/50 mm**

**Flexible connection pipe with
welded HT connector ø 50 mm,
outlet ø 40/50 mm**

L= 500 mm

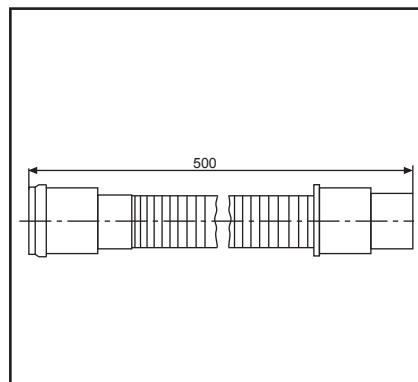
01.024.00..0000

Made in Germany



PM 008 65 0000

Version: 20072011



**Flexibles HT-Anschlussrohr mit
angeschweißtem HT-Anschluss
ø 50 mm, Abgang 40/50 mm**

**Flexible connection pipe with
welded HT connector ø 50 mm,
outlet ø 40/50 mm**

L= 500 mm

01.024.00..0000

Made in Germany



PM 008 65 0000

Version: 20072011