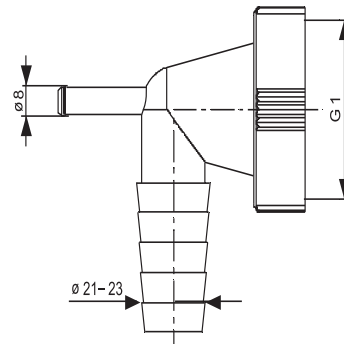
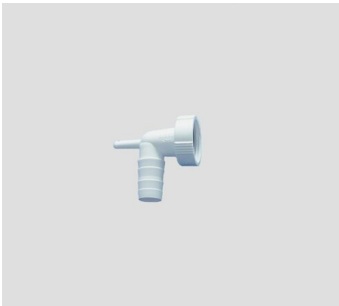


03.099.00..0000

SANIT Geräteanschluss Tülle 90GrxG1 mit Kondensatanschluss



Artikelnummer

03.099.00..0000

Produktbeschreibung

Geräteanschlussstülle 90 Gr x G1
aus Kunststoff, mit Kondensatanschluss, Dichtring und Überwurfmutter, Verpackung im Folienbeutel