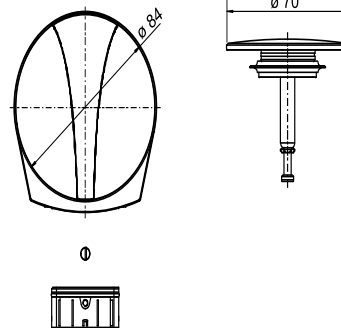
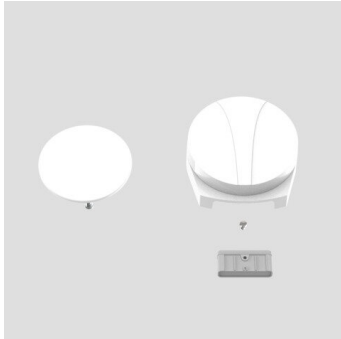


05.036.01..0000

SANIT Bedieneinheit für Ab- und Überlaufgarnitur SWING PLUS, weiß-alpin



Artikelnummer

05.036.01..0000

Produktbeschreibung

Bedieneinheit für Funktionseinheit SWING PLUS
bestehend aus einer Bedieneinheit mit rückstellbarem Drehgriff und Ventilkegel in weiß-alpin, mit Rechteckperlator
(Durchflussklasse C), Verpackung im Karton

Neuer Artikel

X